



**ITAPEVI PREV**

Rua Eugênio Silva, 50 – Jardim Nova Itapevi – Itapevi – SP – CEP: 06694-140

Telefone: (11) 4144-6752

**COMPROVANTE DE RETIRADA DO EDITAL**

**TOMADA DE PREÇOS IP nº 01/2023**

TIPO: MENOR PREÇO

Secretaria interessada: ITAPEVIPREV

**OBJETO: CONTRATAÇÃO DE EMPRESA ESPECIALIZADA EM ENGENHARIA PARA ADEQUAÇÃO DA ACESSIBILIDADE DO PRÉDIO DO ITAPEVIPREV, INCLUINDO EQUIPAMENTOS, MATERIAIS E MÃO DE OBRA.**

**DADOS DO INTERESSADO:**

Razão Social:.....

RG nº:..... Cargo-função.....

Empresa:.....

Endereço:.....

Fone:.....E-mail:.....

O adquirente, acima qualificado, que subscreve a presente, declara, por este e na melhor forma de direito, que **CONFERIU E RETIROU**, toda a documentação referente à **TOMADA DE PREÇOS** acima, atestando que foram fornecidas todas as informações necessárias e suficientes para elaboração da proposta comercial, bem como dos documentos necessários para habilitação.

Visando a comunicação futura entre esta Prefeitura e sua empresa, solicitamos a Vossa Senhoria preencher o recibo de retirada do Edital e remetê-lo ao Departamento de Compras e Licitações pelo e-mail: [licitacoes@itapevi.sp.gov.br](mailto:licitacoes@itapevi.sp.gov.br).

A não remessa do recibo exime a Prefeitura do Município de Itapevi da comunicação por meio e-mail, de eventuais esclarecimentos e retificações ocorridas no instrumento convocatório, bem como de quaisquer informações adicionais, não cabendo posteriormente qualquer reclamação.

Recomendamos ainda, consultas ao site: <https://www.itapevi.sp.gov.br>, para eventuais comunicações, esclarecimentos ou impugnações disponibilizadas acerca do processo licitatório.

(LOCAL).....de.....de 2023.

\_\_\_\_\_  
Adquirente/assinatura



## ITAPEVI PREV

Rua Eugênio Silva, 50 – Jardim Nova Itapevi – Itapevi – SP – CEP: 06694-140

Telefone: (11) 4144-6752

### EDITAL - TOMADA DE PREÇOS IP nº 01/2023

**OBJETO: CONTRATAÇÃO DE EMPRESA ESPECIALIZADA EM ENGENHARIA PARA ADEQUAÇÃO DA ACESSIBILIDADE DO PRÉDIO DO ITAPEVIPREV, INCLUINDO EQUIPAMENTOS, MATERIAIS E MÃO DE OBRA.**

**Processo: ITAPEVIPREV-104/2023**

A Prefeitura do Município de Itapevi, através da ItapeviPrev, faz saber que se acha aberta, sob a modalidade TOMADA DE PREÇOS, licitação do tipo menor preço, sob o regime de execução indireta de empreitada por preço unitário, para **CONTRATAÇÃO DE EMPRESA ESPECIALIZADA EM ENGENHARIA PARA ADEQUAÇÃO DA ACESSIBILIDADE DO PRÉDIO DO ITAPEVIPREV, INCLUINDO EQUIPAMENTOS, MATERIAIS E MÃO DE OBRA**, conforme objeto sob o título específico, indicado no item "1" deste edital.

Os interessados em participar da presente licitação deverão entregar até **às 14:00 (horário de Brasília) do dia 17 de janeiro de 2023**, junto à Comissão Permanente de Licitação, sita na Cidade de Itapevi, Estado de São Paulo, na Rua Agostinho Ferreira Campos, 675 – 2º andar, dois (02) envelopes, um contendo a "documentação" e o outro a "proposta" de preços, tudo conforme previsto neste edital, cuja abertura dos mesmos se dará no dia, horário e local acima citados, em ato público.

A presente licitação é regida pela Lei Federal nº 8.666, de 21 de Junho de 1993 e suas alterações posteriores, legislação estadual aplicável à espécie, por força do disposto no artigo 84 da Lei Orgânica do Município de Itapevi, e da Lei Complementar nº 123 de 14 de Dezembro de 2006 e suas alterações posteriores e em especial, pelas normas e condições expressas neste edital.

Os interessados em obter a cópia do Edital e seus respectivos anexos deverão retirá-lo gratuitamente no site oficial da prefeitura: <https://www.itapevi.sp.gov.br>.

#### 1. DO OBJETO

1.1. O objeto da presente licitação é a **CONTRATAÇÃO DE EMPRESA ESPECIALIZADA EM ENGENHARIA PARA ADEQUAÇÃO DA ACESSIBILIDADE DO PRÉDIO DO ITAPEVIPREV, INCLUINDO EQUIPAMENTOS, MATERIAIS E MÃO DE OBRA**, conforme condições estabelecidas neste edital e seus anexos.

1.2. O orçamento para execução do presente objeto é de **R\$ 188.863,33 (Cento e oitenta e oito mil, oitocentos e sessenta e três reais e trinta e três centavos)**.

#### 2. DOS PRAZOS DE EXECUÇÃO E DE VIGÊNCIA CONTRATUAL

2.1. O prazo de execução será de **até 03 (três) meses**, contados da data de emissão da Ordem de Serviços, a ser expedida pela ItapeviPrev.

2.1. O **prazo de vigência contratual** será de **05 (cinco) meses**, contados após a assinatura do contrato, podendo ser prorrogado nos termos do Artigo 57 de Lei nº 8.666/1993.

2.2. O contrato poderá ser prorrogado por iguais e sucessivos períodos, dentro do limite previsto no artigo 57, inciso IV, da Lei Federal nº 8.666/1993, de comum acordo e manifestado com antecedência de, no mínimo, 90 (noventa) dias antes de seu término.

#### 3. DAS INFORMAÇÕES SOBRE O EDITAL

3.1. Maiores informações e esclarecimentos referentes a presente Licitação serão fornecidas pela "Comissão Permanente de Licitação", desde que solicitado por escrito, somente até o 2º



## ITAPEVI PREV

Rua Eugênio Silva, 50 – Jardim Nova Itapevi – Itapevi – SP – CEP: 06694-140

Telefone: (11) 4144-6752

(segundo) dia útil anterior à data de encerramento do prazo de entrega dos envelopes, desde que devidamente protocolados no Departamento de Compras e Licitações desta Prefeitura das 08:00 até às 17:00, ou pelo e-mail: licitacoes@itapevi.sp.gov.br.

**3.2.** Caso isto não ocorra, pressupõe-se que os elementos fornecidos são suficientemente claros e precisos, não cabendo, portanto, posteriormente, o direito a qualquer reclamação para participação no presente certame.

### 4. CONDIÇÕES DE PAGAMENTO

**4.1.** A condição de pagamento será efetuada através de depósito bancário no prazo de até 21 (vinte e um) dias contados da data da entrega das Notas Fiscais/Faturas, devidamente aprovadas pela ItapeviPrev.

**4.2.** Quando da emissão da Nota Fiscal, a Contratada deverá fazer constar no corpo da mesma: o número da nota de empenho, número do pedido, número deste contrato, o número desta TOMADA DE PREÇOS e o local dos serviços.

### 5. DOS PREÇOS

**5.1.** Os preços unitários deverão ser fixos, equivalentes aos de mercado na data da apresentação das propostas, formulados em Real (R\$).

**5.2.** Deverão estar inclusos no(s) preço(s), todas as despesas necessárias à execução dos serviços, inclusive transporte, salários, impostos, seguros e outros encargos, não cabendo, portanto, a Prefeitura o pagamento de qualquer ônus.

### 6. CONDIÇÕES PARA PARTICIPAÇÃO DESTA LICITAÇÃO

**6.1.** Poderão participar do presente certame todos os interessados do ramo de atividade pertinente ao objeto da licitação, autorizadas na forma da lei, que preencherem as condições de habilitação constantes deste Edital.

**6.1.1.** Entregar até o dia, horário e no local indicado no preâmbulo deste edital, junto à Comissão Permanente de Licitação, dois (02) envelopes, os quais deverão ser apresentados na forma prevista neste edital.

**6.1.2.** Apresentar carta indicando seu representante, constando no texto AUTORIZAÇÃO (ANEXO VI) para que este acompanhe os trabalhos da presente licitação, sendo dispensada a carta quando o interessado estiver representado por sócio proprietário, devidamente comprovado no ato através do contrato social da licitante interessada, sendo que em ambos os casos, a autorização ou o contrato social deverão constar fora dos envelopes de documentação ou de proposta. A não apresentação da autorização cerceará o direito da licitante em ser representada na sessão pública, cabendo-lhe tão somente a entrega dos envelopes.

**6.1.3.** A visita técnica é FACULTATIVA e os interessados poderão visitar o local de execução dos serviços até o dia anterior ao previsto para a entrega das propostas. A visita deverá ser agendada previamente junto à ItapeviPrev, telefone: (11) 4144-6752, ocasião em que será fornecido o Atestado de Visita em nome da empresa, indicando o responsável da licitante interessada em participar da Licitação, conforme modelo ANEXO X deste edital.

**6.1.3.1.** A licitante que não realizar a VISITA TÉCNICA, deverá **obrigatoriamente** elaborar **DECLARAÇÃO** subscrita pelo sócio/administrador/procurador, de que abre mão da realização da Visita Técnica e que afirma que os elementos informados no edital são suficientes para elaboração da proposta de preços, e que não questionará quaisquer fatos a respeito do objeto ora licitado ou de sua execução, ratificando todas as cláusulas e exigências no edital e seus anexos.

**6.1.4.** Prestar garantia de participação, em qualquer uma das modalidades prevista no artigo 56 da Lei nº 8.666/1993, no valor de **R\$ 1.888,63 (Mil e oitocentos e oitenta e oito reais e sessenta e três centavos)**, que corresponde a 1% (um por cento) do valor estimado da contratação.



## ITAPEVI PREV

Rua Eugênio Silva, 50 – Jardim Nova Itapevi – Itapevi – SP – CEP: 06694-140

Telefone: (11) 4144-6752

**6.1.4.1.** A garantia de participação será devolvida logo após a assinatura do contrato com o licitante vencedor e adjudicatário da licitação.

**6.1.5.** Ser a empresa considerada habilitada com apresentação dos documentos exigidos no item "09";

**6.1.6.** Satisfazer as condições e exigências do presente Edital;

**6.2.** A participação nesta Licitação implica na integral e incondicional aceitação de todos os termos, cláusulas e condições deste Edital.

### **7. SERÁ VEDADA A PARTICIPAÇÃO DE EMPRESAS NA LICITAÇÃO, QUANDO:**

**7.1.** Declaradas inidôneas pela Administração Pública e não reabilitadas;

**7.2.** Empresas estrangeiras que não funcionem no país;

**7.3.** Aquelas que estiverem na data fixada para apresentação dos Envelopes, cumprindo penalidade de suspensão temporária para licitar ou contratar com a Prefeitura Municipal de Itapevi ou suas Autarquias;

**7.4.** Reunidas em consórcio, qualquer que seja sua forma de constituição;

**7.5.** De servidor ou dirigente de órgão ou entidade contratante ou responsável pela licitação, nos termos do artigo 9º, inciso III, da Lei nº 8666/1993.

**7.6.** O licitante que estiver em recuperação judicial, deverá apresentar plano de recuperação já homologado pelo juízo competente e em pleno vigor, sem prejuízo do atendimento a todos os requisitos de habilitação econômico financeiro estabelecidos no edital.

### **8. DO RECEBIMENTO DOS ENVELOPES**

**8.1.** Na data, hora e local definidos neste Edital, cada Licitante deverá apresentar a COMISSÃO PERMANENTE DE LICITAÇÕES, simultaneamente, sua documentação de Habilitação e Proposta de Preços, em 2 (dois) envelopes separados, opacos, lacrados e não devassados, contendo no anverso as seguintes indicações:

**PREFEITURA DO MUNICÍPIO DE ITAPEVI**  
**ENVELOPE nº 01**  
**TOMADA DE PREÇOS IP nº 01/2023**  
**"DOCUMENTAÇÃO"**  
**PROPONENTE:**

**PREFEITURA DO MUNICÍPIO DE ITAPEVI**  
**ENVELOPE nº 02**  
**TOMADA DE PREÇOS IP nº 01/2023**  
**"PROPOSTA DE PREÇOS"**  
**PROPONENTE:**

**8.2.** Não será admitido o encaminhamento de documentação e/ou propostas via email, via postal ou forma similar.

**8.3.** Todos os documentos do ENVELOPE 01 poderão ser apresentados em original ou por qualquer processo de **cópia autenticada** ou, ainda, publicação em órgão da imprensa oficial, desde que perfeitamente legíveis e sem rasuras;

**8.4.** Todos os documentos apresentados no ENVELOPE 01 deverão ser apresentados encadernados em pastas, ou grampeados, para que não haja folhas soltas, estar rubricados pelo responsável ou representante legal da empresa e numerados sequencialmente, com índices e



## ITAPEVI PREV

Rua Eugênio Silva, 50 – Jardim Nova Itapevi – Itapevi – SP – CEP: 06694-140

Telefone: (11) 4144-6752

da primeira à última folha, de modo a refletir o seu número exato e na ordem em que se apresentam os documentos requisitados neste Edital.

**8.4.1.** Eventual falta ou duplicidade de numeração, ou ainda, falta de rubrica nos documentos serão sanadas pelo representante credenciado da Licitante, na sessão de abertura dos envelopes, nos termos do presente Edital.

**8.5.** O portador dos envelopes de documentação e propostas deverá estar devidamente credenciado pelo Licitante, munido de cédula de identidade, procuração, carta de preposição ou outro documento hábil em que estejam expressos poderes especiais para transigir, prestar os esclarecimentos que forem requisitados pela Prefeitura do Município de Itapevi, assumir compromissos em nome da proponente, formular impugnação, desistir de recursos e praticar os demais atos relacionados com esta licitação.

**8.5.1.** A procuração ou carta de preposição deverá estar acompanhada por cópia autenticada do Contrato Social ou Estatuto da empresa outorgante.

**8.5.2.** A não apresentação da procuração ou se esta estiver em desacordo com o estabelecido acima, cerceará o direito da Licitante em ser representada na sessão pública, cabendo-lhe tão somente a entrega dos envelopes.

**8.6.** Após o recebimento dos envelopes não será aceita a juntada ou substituição de quaisquer documentos, retificações de preços ou condições apresentadas pela Licitante, sendo que o recebimento dos mesmos não conferirá aos proponentes qualquer direito contra a Prefeitura do Município de Itapevi.

### **9. O ENVELOPE 1 - DOCUMENTOS DE HABILITAÇÃO, DEVERÁ CONTER:**

**NOTA:** Serão julgados habilitados os interessados que apresentarem os seguintes documentos, que deverão vir contidos no "ENVELOPE nº 01 – DOCUMENTAÇÃO", em uma via cada, no original ou em cópia devidamente autenticada, os quais, após rubricados, serão entranhados nos autos, passando a fazer parte integrante do processo da presente licitação. Todas as folhas deverão ser preferencialmente numeradas, sequencialmente, na ordem crescente.

#### **9.1. QUANTO A HABILITAÇÃO JURÍDICA:**

- a)** Registro Comercial, no caso de empresa individual;
- b)** Ato constitutivo, estatuto ou contrato social em vigor, devidamente registrado, em se tratando de sociedades comerciais, e, no caso de sociedades por ações, acompanhado de documentos de eleição de seus administradores, em exercício;
- c)** Inscrição do ato constitutivo, no caso de sociedades civis, acompanhada de prova da diretoria em exercício;
- d)** Decreto de autorização, em se tratando de empresa ou sociedade estrangeira em funcionamento no País, e ato de registro ou autorização para funcionamento, expedido por órgão competente, quando a atividade assim exigir.

#### **9.2. QUANTO A CAPACIDADE FISCAL E TRABALHISTA:**

- a)** Prova de inscrição no Cadastro Nacional de Pessoas Jurídicas (**CNPJ**);
- b)** Prova de inscrição no Cadastro de Contribuintes **Municipal**, se houver, relativo ao domicílio ou sede da proponente, pertinente ao seu ramo de atividade e compatível com o objeto contratual do certame;



## ITAPEVI PREV

Rua Eugênio Silva, 50 – Jardim Nova Itapevi – Itapevi – SP – CEP: 06694-140

Telefone: (11) 4144-6752

**c)** Prova de regularidade para com a **Fazenda Federal**, mediante a apresentação de Certidão Conjunta Negativa de Débitos (ou positiva com efeitos de negativa), relativos a Tributos Federais e à Dívida Ativa da União, expedida pela Secretaria da Receita Federal;

**d)** Prova de regularidade para com a **Fazenda Municipal**, mediante apresentação de certidão negativa (ou positiva com efeitos de negativa) de tributos mobiliários, expedida no local do domicílio ou da sede da licitante;

**e)** Prova de regularidade perante o Fundo de Garantia por Tempo de Serviço (**FGTS**), por meio da apresentação da CRF – Certificado de Regularidade do FGTS;

**f)** Prova de inexistência de débitos inadimplidos perante a **Justiça do Trabalho**, mediante a apresentação de **CNDT** – Certidão Negativa de Débitos Trabalhistas (ou positiva com efeitos de negativa), de acordo com a Lei nº 12.440/2011;

**g) Certificado de Registro Cadastral** expedido pela Prefeitura do Município de Itapevi em modalidade compatível com o escopo da Licitação, nos termos do parágrafo 2º do Artigo 22 da Lei 8666/1993, dentro do prazo de validade.

**g.1)** Os interessados que não estiverem devidamente cadastrados, deverão atender a todas as condições exigidas para cadastramento até o terceiro dia anterior à data do recebimento das propostas, observada a necessária qualificação.

**g.2)** As instruções para obtenção do CRC – Certificado de Registro Cadastral está no site [www.itapevi.sp.gov.br](http://www.itapevi.sp.gov.br) e os documentos poderão ser encaminhados via postal no endereço constante no cabeçalho deste edital.

**9.2.1.** A comprovação de regularidade fiscal e trabalhista das microempresas e empresas de pequeno porte somente será exigida para efeito de **assinatura do contrato**;

**9.2.2.** As microempresas e empresas de pequeno porte, por ocasião da participação neste certame, deverão apresentar toda a documentação exigida para fins habilitação, podendo, todavia, existir, no que tange a regularidade fiscal e trabalhista, documento(s) que apresente(m) alguma restrição;

**9.2.3.** Havendo alguma restrição na comprovação da regularidade fiscal e trabalhista das ME/EPP (que assim se declararam durante o credenciamento), será assegurado, às mesmas, o prazo de **05 (cinco) dias úteis**, cujo termo inicial corresponderá ao momento em que o proponente for declarado o vencedor do certame, assim considerado o momento imediatamente posterior à fase de habilitação, prorrogáveis por igual período, a critério da Administração Pública, para a regularização da documentação, pagamento ou parcelamento do débito, e emissão de eventuais certidões negativas ou positivas com efeitos de certidão negativa;

**9.2.4.** A não regularização da documentação, no prazo previsto no subitem 9.2.3, implicará decadência do direito à contratação, sem prejuízo das sanções previstas no artigo 81 da Lei Federal nº 8.666, de 21 de Junho de 1993, sendo facultado à administração convocar os licitantes remanescentes, na ordem de classificação, para a assinatura do contrato, ou revogar a licitação.

### **9.3. QUANTO A QUALIFICAÇÃO TÉCNICA:**

#### **9.3.1. QUALIFICAÇÃO TÉCNICA OPERACIONAL**

**9.3.1.1.** Registro ou inscrição da empresa licitante e de seu(s) responsável(is) técnico(s) no CREA (Conselho Regional de Engenharia e Agronomia) ou CAU (Conselho de Arquitetura e Urbanismo) ou CRT (Conselho Regional dos Técnicos Industriais), em plena validade;

**9.3.1.2.** Atestado(s) ou certidão(ões) de desempenho anterior de atividade pertinente e compatível com o objeto da licitação, conforme listagem abaixo, fornecida por pessoas jurídicas



## ITAPEVI PREV

Rua Eugênio Silva, 50 – Jardim Nova Itapevi – Itapevi – SP – CEP: 06694-140

Telefone: (11) 4144-6752

de direito público ou privado, em nome da licitante, devidamente registrado(s) no órgão competente, CREA ou CAU ou CRT, comprovando a execução de serviços de características e complexidade, técnica e operacional similar ou superior à parcela de relevância do objeto;

**9.3.1.3.** Para efeito do inciso I, §1º do artigo 30 da Lei Federal 8.666/1993, considera-se como parcela de maior relevância técnica e valor significativo:

- a) Fornecimento e instalação de plataforma para elevação com capacidade de 250 kg – 1 un;**
- b) Guarda corpo de aço galvanizado – 10 m;**
- c) Fechamento em vidro laminado – 6 m.**

**9.3.1.4.** Atestado de visita técnica nos termos do subitem **6.1.3.** OU declaração nos termos do subitem **6.1.3.1.** do edital

### **9.3.1. QUALIFICAÇÃO TÉCNICA PROFISSIONAL**

**9.3.2.1.** Prova de Registro do profissional no CREA (Conselho Regional de Engenharia e Agronomia) ou CAU (Conselho de Arquitetura e Urbanismo) ou CRT (Conselho Regional dos Técnicos Industriais), ou equivalente, em plena validade;

**9.3.2.2.** Apresentação de Certidão de acervo técnico (CAT), expedida pela entidade competente – Sistema CREA (Conselho Regional de Engenharia e Agronomia/CAU (Conselho de Arquitetura e Urbanismo)/ CRT (Conselho Regional dos Técnicos Industriais) ou equivalente, em nome do(s) profissional(is) pertencente(s) ao quadro permanente da licitante, comprovando a execução de serviços de características e complexidade, técnica operacional similar ou superior ao seguinte:

- a) Fornecimento e instalação de plataforma para elevação com capacidade de 250 kg;**
- b) Guarda corpo de aço galvanizado;**
- c) Fechamento em vidro laminado.**

**9.3.2.2.1.** O(s) profissional(is) de que trata o item acima, deverá(ão) fazer parte do quadro da empresa licitante, cuja comprovação do vínculo profissional poderá se dar através de contrato social, registro na carteira profissional, ficha de empregado ou contrato de trabalho, sendo possível a contratação de profissional autônomo que preencha os requisitos e se responsabilize tecnicamente pela execução dos serviços.

**9.3.2.** Declaração da licitante, de que se vencedora, apresentará no Ato de assinatura do contrato:

- a)** A indicação do(s) Responsável(is) Técnico(s) ou Coordenador(es) dos serviços, objeto desta licitação;
- b)** Indicação das instalações e do aparelhamento e do pessoal técnico adequado e disponível para a realização do objeto da licitação, bem como da qualificação de cada um dos membros da equipe técnica que se responsabilizará pelos trabalhos.

### **9.4. QUANTO A QUALIFICAÇÃO ECONÔMICA FINANCEIRA**

**9.4.1.** Certidão negativa de recuperação judicial, extrajudicial ou falência, expedida pelo distribuidor da sede da pessoa jurídica.

**9.4.1.1.** Nas hipóteses em que a certidão encaminhada for positiva, deve o licitante apresentar comprovante da homologação/deferimento pelo juízo competente do plano de recuperação judicial/extrajudicial em vigor.

**9.4.2.** Balanço patrimonial e demonstrações contábeis do último exercício social, já exigíveis e apresentados na forma da lei, que comprovem a boa situação financeira da empresa, vedada



## ITAPEVI PREV

Rua Eugênio Silva, 50 – Jardim Nova Itapevi – Itapevi – SP – CEP: 06694-140

Telefone: (11) 4144-6752

a sua substituição por balancetes ou balanços provisórios, podendo ser atualizados por índices oficiais quando encerrado há mais de 3 (três) meses da data de apresentação da proposta;

**9.4.2.1.** No caso específico das Sociedades Anônimas (S/A) o Balanço e as Demonstrações Contábeis deverão ser apresentadas por publicação no Diário Oficial do Estado ou Diário Oficial da União ou cópia dos referidos documentos em que conste expressamente o registro na Junta Comercial;

**9.4.2.2.** Para as empresas constituídas há menos de 12 (doze) meses em data que ainda não é exigido o Balanço, deverão apresentar o Balanço de Abertura;

**9.4.2.3.** Para as empresas que adotaram o SPED (Sistema Público de Escrituração Digital) deverão apresentar o Balanço Patrimonial e as Demonstrações Contábeis com os respectivos termos de abertura e encerramento, extraídos do próprio sistema digital (SPED), bem como o termo de autenticação ou recibo de entrega (conforme Decreto Federal nº 8.683/2016, devidamente vistados em todas as páginas, pelo contador ou pelo representante legal da empresa;

**9.4.2.4.** As empresas que optaram pelo regime “SIMPLES – FEDERAL” deverão apresentar a declaração de imposto de renda pessoa jurídica, referente ao último exercício, com o respectivo recibo de entrega acompanhado de declaração assinada pelo contador da empresa e sócio, mencionando a lei que enquadra a empresa, bem como os faturamentos mês a mês do exercício dos demais documentos apresentados;

**9.4.3.** Prova de que a Licitante possui, até a data da apresentação da documentação e propostas, **Capital Social ou Patrimônio Líquido**, de no mínimo **R\$ 18.886,33 (Dezoito mil, oitocentos e oitenta e seis reais e trinta e três centavos)**, correspondente à 10% (dez por cento) do valor estimado da contratação.

**9.4.4.** Garantia de participação, na importância de **R\$ 1.888,63 (Mil e oitocentos e oitenta e oito reais e sessenta e três centavos)**, correspondente à 1% (um por cento) do valor estimado do objeto da licitação, em quaisquer modalidades previstas no Artigo 56, parágrafo primeiro e Artigo 31, Inciso III da Lei 8.666/93.

**9.4.4.1.** Para as licitantes que optarem por prestar a garantia nos termos do artigo 56, inciso I, deverá ser solicitada a geração de boleto por e-mail (licitacoes@itapevi.sp.gov.br) para pagamento, devendo ser observado o horário de expediente bancário e uma cópia autenticada do boleto liquidado deverá ser inserida no envelope nº 01 – “Documentos de Habilitação”.

**9.4.4.2.** O prazo de validade da garantia para participação será de, no mínimo, 60 (sessenta) dias, contados a partir da data de apresentação, podendo ser prorrogado por acordo entre as partes.

**9.4.4.3.** O original do recibo de depósito, a que se refere o subitem acima, deverá ser apresentado quando for solicitada a devolução da garantia.

**9.4.4.4.** Para o caso previsto no subitem **9.5.3.1**, a garantia provisória será liberada pela Tesouraria Municipal, mediante solicitação do interessado, nos seguintes casos:

**a)** Aos participantes inabilitados;

**b)** Aos desclassificados;

**c)** Aos classificados, depois da adjudicação e homologação do objeto.

**9.4.4.5.** A empresa vencedora deverá substituir a garantia inicial pela definitiva, conforme condições estabelecidas para a contratação.





## ITAPEVI PREV

Rua Eugênio Silva, 50 – Jardim Nova Itapevi – Itapevi – SP – CEP: 06694-140

Telefone: (11) 4144-6752

### 9.5. DA DOCUMENTAÇÃO COMPLEMENTAR

**9.5.1.** Declaração, firmada por seu representante legal, de inexistência, de fatos impeditivos para sua habilitação na presente licitação e de que está ciente da obrigatoriedade de declarar ocorrências posteriores, conforme modelo **ANEXO IV**.

**9.5.2.** Declaração formal da empresa licitante de que não emprega menores de 18 (dezoito) anos em trabalhos noturnos e menores de 16 (dezesesseis) anos em qualquer trabalho, salvo na condição de aprendiz, a partir de 14 (quatorze) anos, conforme disposto no Artigo 7º, inciso XXXIII da Constituição Federal, conforme modelo sugerido no **ANEXO V**.

**9.5.3.** Declaração, firmada por representante legal, de que não está cumprindo pena de suspensão temporária, no Município de Itapevi, tampouco sanção de inidoneidade para licitar ou contratar com a Administração Pública, nos termos do artigo 87, incisos III e IV, da Lei nº 8.666/1993, conforme modelo sugerido no **ANEXO VII**.

**9.5.4.** No caso de **microempresas e empresas de pequeno porte**, declaração de microempresa ou empresa de pequeno porte, visando ao exercício da preferência prevista na Lei Complementar nº 123/2006, com as alterações da Lei Complementar nº 147 de 07 de Agosto de 2014, conforme modelo sugerido no **ANEXO VIII**.

### 10. DAS CONDIÇÕES DE APRESENTAÇÃO DO ENVELOPE nº 02 "PROPOSTA DE PREÇOS"

**10.1.** Sob pena de DESCLASSIFICAÇÃO, a proposta deverá ser apresentada em 01 (uma) via devidamente datilografada ou digitada em uma só das faces de cada folha de papel, sem emendas ou rasuras, devendo constar de forma clara e precisa os elementos e requisitos seguintes:

**10.1.1. CARTA PROPOSTA COMERCIAL**, conforme **ANEXO I**, apresentada em via única, assinada pelo representante legal do proponente, contendo carimbo com a razão social da empresa, sem emendas, rasuras ou ressalvas, consignando o seguinte:

**a)** Denominação, endereço, CNPJ, telefone, e-mail, inscrição municipal;

**b)** Valor total da proposta, em moeda corrente nacional, em algarismo e por extenso, apurado à data de sua apresentação;

**c) Prazo para execução do contrato:** O objeto da presente licitação deverá ser executado no período de **03 (três) meses**, contados a partir da data de recebimento da Ordem de Serviço;

**d)** Declaração de que o prazo de validade da proposta será de, no mínimo 60 (sessenta) dias, contados a partir da data de apresentação, podendo ser prorrogado por acordo das partes;

**e)** Declaração de que nos preços propostos estão incluídos, além do lucro, todas as despesas e custos, como por exemplo: transportes, mão-de-obra, pedágio, tributos de qualquer natureza e todas as despesas, diretas ou indiretas, relacionadas à execução dos serviços, objeto da presente licitação;

**f)** Declaração de submissão a todas as cláusulas e condições do Edital relativo à licitação supra, bem como às disposições da Lei Federal nº 8.666/1993, que integrarão o ajuste correspondente.

**g)** Declaração da empresa licitante de que não possui em seu quadro societário servidor público da ativa, ou empregado de empresa pública ou de sociedade de economia mista, no Município de Itapevi, sendo de sua responsabilidade a fiscalização dessa obrigação.

**10.1.1.1.** Os preços unitário e total propostos não poderão ultrapassar os preços unitários e totais estimados pela Prefeitura do Município de Itapevi;

**10.1.2. PLANILHA DE PREÇOS UNITÁRIOS**, contendo preço unitário e total de cada item de compõe a planilha em algarismo, bem como o total geral em algarismo e por extenso, em



## ITAPEVI PREV

Rua Eugênio Silva, 50 – Jardim Nova Itapevi – Itapevi – SP – CEP: 06694-140

Telefone: (11) 4144-6752

moeda corrente nacional, devidamente rubricada e assinada pelo representante legal da proponente, cujo teor respeite o **ANEXO II** do edital, **em via impressa e mídia digital**;

**10.1.3. COMPOSIÇÃO DE TODOS OS CUSTOS UNITÁRIOS** com índices de participação dos insumos (mão de obra, materiais, equipamentos, serviços, etc.) relativos à proposta comercial, **em via impressa e mídia digital**.

**10.1.4. CRONOGRAMA FÍSICO-FINANCEIRO**, devidamente rubricada e assinada pelo representante legal da proponente, conforme modelo constante no **ANEXO XIV** do edital;

**10.1.5. COMPOSIÇÃO DO BDI**, devidamente rubricada e assinada pelo representante legal da proponente, conforme modelo constante no **ANEXO XV** do edital;

**10.1.5.1.** Caberá à licitante, definir os percentuais de BDI de sua proposta.

**10.1.6. DADOS COMPLEMENTARES PARA ASSINATURA DE INSTRUMENTO CONTRATUAL OU ATO JURÍDICO ANÁLOGO**, conforme modelo constante no **ANEXO XIII** do edital;

**10.2.** A apresentação da proposta significará a expressa aceitação pelas licitantes, de todas as disposições deste Edital.

**10.3.** Os Preços ofertados devem ser equivalentes aos praticados pelo mercado na data da apresentação da Proposta e expressos em moeda corrente no País;

**10.4.** Considera-se data da apresentação da Proposta a data da abertura do certame;

**10.5.** A proposta deverá ser datilografada/digitada ou apresentada por qualquer outra forma escrita, desde que legível, datada e assinada pelo representante legal da empresa devidamente identificado com nome, RG e cargo;

**10.6.** Outras informações que o licitante julgar pertinentes deverão ser formuladas em papel timbrado da empresa.

## **11. ABERTURA DOS ENVELOPES Nº 01 – DOCUMENTAÇÃO**

**11.1.** No local, hora e dia designado no preâmbulo deste edital, na presença dos licitantes ou de seus representantes que comparecerem e demais pessoas que desejarem assistir ao ato, a Comissão Permanente de Licitações iniciará os trabalhos, examinando os envelopes DOCUMENTAÇÃO e PROPOSTA, os quais serão rubricados pelos seus membros e licitantes ou seus representantes credenciados, procedendo, em seguida, à abertura do envelope DOCUMENTAÇÃO.

**11.1.2.** Os documentos contidos nos Envelopes nº 01 – Documentação serão examinados e rubricados pelos membros da Comissão Permanente de Licitações, bem como, pelos proponentes ou seus representantes credenciados.

**11.1.3.** Qualquer manifestação (sobre os trabalhos) deverá ser feita durante a fase de abertura do Envelope nº 01 – Documentação, através de pessoas devidamente credenciadas pela empresa proponente, sendo inserida em ata, a pedido das partes, toda e qualquer observação ou declaração pertinente, a qual será assinada pelos membros da Comissão e licitantes ou seus credenciados.

**11.1.4.** Na impossibilidade de se realizar o julgamento durante a sessão de abertura, a mesma será suspensa, publicando-se o resultado no órgão de imprensa Oficial do Estado, para o conhecimento de todos os participantes.

**11.1.5.** Os envelopes PROPOSTA, das proponentes inabilitadas, ficarão à disposição das mesmas, após a publicação do resultado na Imprensa Oficial do Estado, e, decorrido o prazo para interposição de recurso ou julgado, se for o caso, este.

## **12. CRITÉRIOS PARA O JULGAMENTO DA DOCUMENTAÇÃO**



## **ITAPEVI PREV**

Rua Eugênio Silva, 50 – Jardim Nova Itapevi – Itapevi – SP – CEP: 06694-140

Telefone: (11) 4144-6752

**12.1.1.** Serão inabilitados à presente licitação os participantes que:

- a)** Apresentarem a documentação incompleta com borrões, rasuras, entrelinhas, cancelamento em partes essenciais, sem a devida ressalva;
- b)** Não atenderem ou preencherem as condições exigidas no item “9” e seus subitens.

**12.1.2.** Se todas as proponentes forem inabilitadas, a Administração poderá fixar o prazo de 08 (oito) dias úteis para a reapresentação de nova documentação, escoimadas das causas que ensejaram a inabilitação.

**12.1.3.** Após a fase de Habilitação não será permitido aos licitantes, desistir de participar da Licitação, sob pena de sujeitarem-se às sanções previstas na Lei Federal 8.666/1993 e suas alterações salvo por motivo justo decorrente de fato superveniente a ser analisado e aceito pela "COMISSÃO PERMANENTE DE LICITAÇÃO", à luz do disposto no artigo 43, §6º da Lei Federal nº 8.666/1993.

**12.1.4.** As empresas de pequeno porte e microempresas (que assim se declararam) que apresentarem os documentos de regularidade fiscal e trabalhista com alguma restrição terão o prazo de 05 (cinco) dias úteis, cujo termo inicial corresponderá ao momento em for declarado vencedor do certame (após a abertura das propostas), prorrogável por igual período a critério desta Prefeitura, para a regularização da documentação, pagamento ou parcelamento do débito e emissão de eventuais certidões negativas ou positivas com efeito de negativa, para a posterior abertura da fase recursal.

**12.1.4.1.** A não regularização da documentação, no prazo previsto neste item, implicará decadência do direito à contratação, sem prejuízo das sanções previstas no artigo 81 da lei nº 8.666/1993, sendo facultado à esta Prefeitura convocar os licitantes remanescentes, na ordem de classificação, para a assinatura do contrato, ou revogar a licitação.

## **13. DO JULGAMENTO DAS PROPOSTAS**

**13.1.** Na classificação da Proposta será considerado o **“MENOR PREÇO GLOBAL”**, atendidas as especificações do ANEXO III e deste Edital.

**13.2.** Não serão consideradas, para efeito de julgamento, quaisquer condições ou vantagens não previstas no Edital, nem preços ou vantagens baseados em ofertas de outras licitantes.

**13.2.1.** No caso de empate, será adotado o seguinte procedimento:

**13.2.1.1.** Na situação em que duas ou mais empresas apresentarem o mesmo preço, a decisão se dará por sorteio.

**13.2.1.2.** Se entre as empresas melhor classificadas houver uma enquadrada como microempresa ou empresa de pequeno porte, com preço igual ou até 10% (dez por cento) superior à proposta mais bem classificada esta poderá apresentar proposta de preço inferior àquela considerada vencedora no prazo de 02 (dois) dias úteis, situação em que o objeto será adjudicado em seu favor.

**13.2.1.3.** No caso de empate entre os preços apresentados pelas microempresas e empresas de pequeno porte que se encontrem no limite de 10% (dez por cento) estabelecido no item 13.2.1.2., será realizado sorteio entre elas para que se identifique àquela que primeiro poderá apresentar melhor oferta;

**13.2.1.4.** Não sendo vencedora a microempresa ou empresa de pequeno porte mais bem classificada, na forma do subitem anterior, serão convocadas as remanescentes que porventura



## **ITAPEVI PREV**

Rua Eugênio Silva, 50 – Jardim Nova Itapevi – Itapevi – SP – CEP: 06694-140

Telefone: (11) 4144-6752

se enquadrem nessas categorias e cujas propostas estejam dentro do limite estabelecido no item 13.2.1.2, na ordem classificatória, para o exercício do mesmo direito;

**13.2.1.5.** Na hipótese da não contratação nos termos previstos nos subitens anteriores, o objeto licitado será adjudicado em favor da proposta originalmente vencedora do certame.

**13.2.1.6.** O sorteio será realizado em ato público, para o qual todos os Licitantes classificados serão convocados, indicando-se o dia, a hora e o local do evento, decorridos 30 (trinta) minutos da hora marcada para o sorteio, sem que compareçam todos os convocados, o sorteio realizar-se-á com a presença de qualquer número de Licitantes presentes.

**13.2.1.7.** O julgamento das propostas poderá ser feito em sessão pública, previamente designada, intimados os proponentes presentes ao ato, sendo os ausentes intimados por publicação no Diário Oficial do Estado.

### **13.3. SERÃO DESCLASSIFICADAS AS PROPOSTAS COMERCIAIS:**

**a)** que não atendam às exigências do ato convocatório da Licitação;

**b)** com preços excessivos ou manifestadamente inexequíveis, simbólicos, irrisórios ou com valor zero.

### **14. DA ASSINATURA DO CONTRATO**

**14.1.** O adjudicatário deverá firmar o termo de contrato ou retirar o Instrumento equivalente, no prazo de 03(três) dias corridos da data em que for convocado pela Prefeitura do Município de Itapevi, sob pena de perda do direito da contratação, conforme previsto no artigo 64 da Lei Federal nº 8.666/1993.

### **15. DOS RECURSOS E IMPUGNAÇÕES**

**15.1.** Os recursos interpostos às decisões proferidas pela Comissão Permanente de Licitação, somente serão recebidos e julgados nos termos do artigo 109, da Lei Federal nº 8.666/1993 e alterações subsequentes.

**15.2.** Os recursos deverão observar os seguintes requisitos:

**a)** Serem datilografados ou digitados e devidamente fundamentados.

**b)** Serem assinados por Representante legal do licitante, endereçados e protocolados no Departamento de Compras e Licitações desta Prefeitura. Os recursos somente serão aceitos se forem interpostos dentro do prazo legal conforme estipula o artigo 109, inciso I da Lei Federal nº 8666/1993 e suas alterações.

**c)** Os recursos interpostos fora do prazo não serão conhecidos.

**15.3.** Na contagem dos prazos recursais será excluído o dia do início e incluído o dia do vencimento.

**15.4.** Os recursos eventualmente interpostos contra a decisão de habilitação, inabilitação e julgamento da proposta serão recebidos nos seus regulares efeitos, não o sendo nos demais casos.

**15.5.** É facultado a qualquer licitante formular impugnações ou protestos, por escrito relativamente aos termos deste Edital, até o segundo dia útil anterior à data de abertura dos envelopes de Habilitação constante no preâmbulo deste Edital.



## ITAPEVI PREV

Rua Eugênio Silva, 50 – Jardim Nova Itapevi – Itapevi – SP – CEP: 06694-140

Telefone: (11) 4144-6752

**15.6.** A impugnação do Edital deverá ser por escrito, dirigida à Comissão Permanente de Licitações e protocolada na Seção de Protocolo no Departamento de Compras e Licitações da Prefeitura do Município de Itapevi, situada na Rua Agostinho Ferreira Campos, 675 – 2º andar – Vila Nova – Itapevi/SP, das 08:00 às 17:00.

### 16. DOTAÇÃO ORÇAMENTÁRIA

**16.1.** A despesa decorrente da execução da presente licitação onerará a verba da seguinte dotação:

NUMERO	ÓRGÃO	ECONOMICA	FUNCIONAL	AÇÃO	FONTE	C.APL.
00014	23.01.00	4.4.90.51.93	09 122 0022	2083	03	6020000

### 17. DAS SANÇÕES ADMINISTRATIVAS

**17.1.** São aplicáveis as sanções previstas no Capítulo IV da Lei nº 8.666/1993, assegurado o contraditório e a ampla defesa.

**17.2.** A recusa injustificada da adjudicatária em assinar, aceitar ou retirar o contrato ou instrumento equivalente, dentro do prazo estabelecido pelo Município de Itapevi caracteriza o descumprimento total da obrigação assumida, sujeitando-se à multa de até **20% (vinte por cento)** sobre o valor da obrigação não cumprida.

**17.3.** O atraso injustificado na execução contratual, ou na entrega de produtos, sem prejuízo do disposto no parágrafo primeiro do artigo 86 da Lei 8.666/1993, sujeitará a Contratada, garantida a prévia defesa, às seguintes penalidades:

- a)** Advertência, quando a Contratada descumprir qualquer obrigação contratual, ou quando forem constatadas irregularidades de pouca gravidade, para as quais tenha concorrido diretamente;
- b)** Multa de **0,5%** do valor da fatura por dia de atraso, até o limite de 10 (dez) dias;
- c)** Multa de **10%** sobre o valor correspondente à parcela do objeto contratual não executado, ou executado em desacordo com as especificações técnicas, para atraso superior a 10 (dez) dias, caracterizando-se inexecução parcial;
- d)** Multa de **20%** sobre o valor da obrigação não cumprida, para casos de inexecução total;
- e)** Suspensão temporária de participação em licitação, e impedimento de contratar com a Administração Municipal, pelo prazo de até 2 (dois) anos, nos casos de reincidência em inadimplementos apenados por 2 (duas) vezes, bem como as faltas graves que impliquem a rescisão unilateral do contrato ou instrumento equivalente;
- f)** Declaração de inidoneidade para licitar ou contratar com a Administração Pública, na prática de atos de natureza dolosa pela Contratada, das quais decorram prejuízos ao interesse público de difícil reversão.

**17.3.1.** As sanções de advertência, suspensão e declaração de inidoneidade poderão ser aplicadas juntamente com a sanção de multa.

**17.4.** Não serão aplicadas as sanções quando o motivo da mora ou inexecução decorrer de força maior ou caso fortuito, desde que devidamente justificados, comprovados e aceitos pela Administração.

**17.4.1.** Consideram-se motivos de força maior ou caso fortuito: atos de inimigo público, guerra, revolução, bloqueios, epidemias, fenômenos meteorológicos de vulto, perturbações civis, ou acontecimentos assemelhados que fujam ao controle razoável de qualquer das partes contratantes.



## ITAPEVI PREV

Rua Eugênio Silva, 50 – Jardim Nova Itapevi – Itapevi – SP – CEP: 06694-140

Telefone: (11) 4144-6752

**17.5.** O pedido de prorrogação de prazo final dos serviços ou entrega de produto somente será apreciado e anuído pela Secretaria de Suprimentos, se efetuado dentro dos prazos fixados no contrato ou instrumento equivalente.

**17.6.** As multas deverão ser pagas no prazo de até 10 (dez) dias contados do recebimento da intimação escrita, expedida pela **PREFEITURA**.

**17.6.1.** A multa, aplicada após regular processo administrativo, será descontada da garantia do respectivo contrato.

**17.6.1.1.** Se a multa for de valor superior ao valor da garantia prestada, além da perda desta, responderá a **CONTRATADA** pela sua diferença, a qual será descontada dos pagamentos eventualmente devidos pela **PREFEITURA**, ou ainda, quando for o caso, cobrada judicialmente.

**17.7.** O pagamento das multas ou a dedução dos créditos não exime a Contratada do fiel cumprimento das obrigações e responsabilidades contraídas neste instrumento.

**17.8.** À **CONTRATADA** assiste o direito de pedir reconsideração das multas impostas, devendo o pedido ser dirigido, por escrito, ao Sr. Secretário de Fazenda e Patrimônio, dentro de 5 (cinco) dias úteis, contados do recebimento da intimação, cabendo a este decidir em igual prazo, relevando ou não a penalidade.

## 18. DAS DISPOSIÇÕES FINAIS

**18.1.** A aceitação da **PROPOSTA COMERCIAL** vencedora pela Prefeitura obriga o seu proponente à execução integral dos serviços pelo preço e condições ofertados, não cabendo o direito a qualquer ressarcimento por despesas decorrentes de custos ou serviços não previstos em sua **PROPOSTA COMERCIAL**, qualquer que seja o erro ou omissão.

**18.2.** Pela elaboração e apresentação da "DOCUMENTAÇÃO" e "PROPOSTA", as empresas não terão direito a auferir vantagens, remuneração ou indenização de qualquer espécie.

**18.3.** A simples apresentação dos envelopes, contendo os "DOCUMENTOS" e a "PROPOSTA", pela empresa, implica na aceitação de todos os termos deste Edital e seus ANEXOS.

**18.4.** A Prefeitura poderá solicitar, de qualquer licitante, informações e esclarecimentos complementares para perfeito juízo e atendimento da "DOCUMENTAÇÃO" ou "PROPOSTA" apresentada, na forma do artigo 43, § 3º da Lei Federal 8.666/1993, desde que o documento ou informação não conste originalmente da proposta.

**18.5.** A autoridade administrativa poderá revogar a Licitação por razões de interesse público decorrente de fato superveniente, podendo também anulá-la, sempre mediante parecer escrito e devidamente fundamentado, sem que caiba aos licitantes o direito a qualquer indenização, reembolso ou compensação, garantida aos interessados a ampla defesa, na forma do artigo 49, §3º da Lei Federal nº 8.666/1993.

**18.6.** Não será permitida a entrega do objeto licitado sem que a Prefeitura emita previamente a respectiva autorização.

**18.7. É VEDADA a SUBCONTRATAÇÃO** do objeto da licitação.

**18.7.1.** A empresa **CONTRATADA** será responsável pela execução **TOTAL DOS SERVIÇOS** objeto da licitação.

**18.7.2.** A empresa **CONTRATADA** deverá apresentar documentação trabalhista de seus colaboradores vinculados diretamente a empresa que executará a obra licitada.



## **ITAPEVI PREV**

Rua Eugênio Silva, 50 – Jardim Nova Itapevi – Itapevi – SP – CEP: 06694-140

Telefone: (11) 4144-6752

**18.8.** As dúvidas surgidas na aplicação do presente Edital, bem como os casos omissos serão resolvidos pelo Departamento de Compras e Licitações, com base na legislação em vigor, constante no item 3 deste Edital.

**18.9.** Para todas as questões suscitadas na execução dos serviços, não resolvidas administrativamente, fica eleito o Foro da Comarca de Itapevi, com renúncia de qualquer outro, por mais privilegiado que seja.

**18.10.** Para conhecimento público, expede-se o presente Edital, que é publicado na Imprensa Oficial do Estado de São Paulo, Jornal de Grande circulação no Estado no "site" e afixado no quadro de editais desta Prefeitura.

**18.11.** Fazem parte integrante deste Edital:

**ANEXO I** – Modelo de proposta comercial;

**ANEXO II** – Modelo De Planilha De Preços Unitários Para Apresentação Da Proposta Comercial;

**ANEXO III** – Planilha Orçamentária;

**ANEXO IV** – Termo De Referência;

**ANEXO V** – Modelo de declaração de inexistência de fatos impeditivos à habilitação;

**ANEXO VI** – Modelo de declaração de que trata o Artigo 7º, inciso XXXIII da Constituição Federal;

**ANEXO VII** – Modelo de credenciamento;

**ANEXO VIII** – Modelo de declaração de que trata o Artigo 87, III e IV da lei Federal nº 8.666/1993;

**ANEXO IX** – Modelo de declaração de Microempresa e Empresa de Pequeno Porte;

**ANEXO X** – Modelo de Visita Técnica;

**ANEXO XI** – Minuta de contrato;

**ANEXO XII** – Termo de Ciência e Notificação;

**ANEXO XIII** – Dados complementares para assinatura de instrumento contratual ou ato jurídico análogo;

**ANEXO XIV** – Cronograma físico-financeiro;

**ANEXO XV** – Composição do BDI;

**ANEXO XVI** – Projetos

## **19. DO FORO**

**19.1.** Fica eleito o foro da Comarca de Itapevi, como o único competente para serem dirimidas todas as questões judiciais que porventura se originem no presente edital e futuro contrato.

E para que ninguém alegue desconhecimento desta licitação, vai o presente edital afixado no Departamento de Compras e Licitações da Prefeitura do Município de Itapevi, no lugar de costume, bem como publicado no Diário Oficial do Estado, em Jornal de grande circulação e no "site" desta Prefeitura, conforme determina o artigo 21, incisos II e III da Lei Federal nº 8.666/1993 e suas alterações posteriores.

PREFEITURA DO MUNICÍPIO DE ITAPEVI, 21 DE DEZEMBRO DE 2023.

**Valéria Cristina Ianaconi**

Superintendente



## ITAPEVI PREV

Rua Eugênio Silva, 50 – Jardim Nova Itapevi – Itapevi – SP – CEP: 06694-140

Telefone: (11) 4144-6752

### ANEXO I

#### MODELO DE PROPOSTA COMERCIAL

À  
Prefeitura do Município de Itapevi

**TOMADA DE PREÇOS IP nº 01/2023**

**Processo 104/2023**

**Objeto: CONTRATAÇÃO DE EMPRESA ESPECIALIZADA EM ENGENHARIA PARA ADEQUAÇÃO DA ACESSIBILIDADE DO PRÉDIO DO ITAPEVIPREV, INCLUINDO EQUIPAMENTOS, MATERIAIS E MÃO DE OBRA.**

A empresa ....., inscrita no CNPJ sob o nº....., inscrição estadual nº ....., estabelecida à Avenida/Rua ....., nº ....., bairro ....., na cidade de ....., telefone ....., e-mail....., vem pela presente apresentar abaixo sua proposta de preços para PRESTAÇÃO DE SERVIÇOS DE ENGENHARIA PARA ADEQUAÇÃO DA ACESSIBILIDADE DO PRÉDIO DO ITAPEVIPREV, INCLUINDO EQUIPAMENTOS, MATERIAIS E MÃO DE OBRA, de acordo com as exigências do presente edital.

**a) Total geral por extenso: R\$ \_\_\_\_\_ ( \_\_\_\_\_ );**

**b) Prazo para execução do contrato:** A execução do objeto da presente licitação deverá ser iniciada em até **03 (três) meses**, contados a partir da data de recebimento da Ordem de Serviço;

**c)** Declaramos que o prazo de validade da proposta será de, no mínimo 60 (sessenta) dias, contados a partir da data de apresentação, podendo ser prorrogado por acordo das partes;

**d)** Declaramos que nos preços propostos estão incluídos, além do lucro, todas as despesas e custos, como por exemplo: transportes, mão-de-obra, pedágio, tributos de qualquer natureza e todas as despesas, diretas ou indiretas, relacionadas à execução dos serviços, objeto da presente licitação;

**e)** Declaramos submissão a todas as cláusulas e condições do Edital relativo à licitação supra, bem como às disposições da Lei Federal nº 8.666/1993, que integrarão o ajuste correspondente.

**f)** Declaramos que esta empresa não possui em seu quadro societário servidor público da ativa, ou empregado de empresa pública ou de sociedade de economia mista, no Município de Itapevi, sendo de sua responsabilidade a fiscalização dessa obrigação.

**g) Apresentamos nossos dados bancários:**

NOME DO BANCO: .....nº .....

NOME DA AGÊNCIA: .....nº .....

NÚMERO DA CONTA: .....

Local e data

Nome e Cargo:

E-mail institucional:

\_\_\_\_\_  
Assinatura de sócio/proprietário ou  
Representante legal/  
-carimbo da empresa-





## ITAPEVI PREV

Rua Eugênio Silva, 50 – Jardim Nova Itapevi – Itapevi – SP – CEP: 06694-140

Telefone: (11) 4144-6752

### ANEXO II

#### MODELO DE PLANILHA DE PREÇOS UNITÁRIOS PARA APRESENTAÇÃO DA PROPOSTA COMERCIAL (Esta planilha está disponível no site em formato .xls para preenchimento)

<b>OBRA:</b>	<b>CONTRATAÇÃO DE EMPRESA ESPECIALIZADA EM ENGENHARIA PARA ADEQUAÇÃO DA ACESSIBILIDADE DO PRÉDIO DO ITAPEVIPREV, INCLUINDO EQUIPAMENTOS, MATERIAIS E MÃO DE OBRA.</b>		
<b>Tipo de Intervenção:</b>	<b>REFORMA E INSTALAÇÃO</b>		
<b>Endereço:</b>	<b>Rua Geraldo Vasques 112, Vila Nova – Itapevi</b>	<b>Investimento:</b>	<b>R\$</b>
<b>TAB. REF.:</b>	<b>SIURB 01.23 / FDE 07.23 / CDHU 190</b>		

Item	Código	Ref.	Descrição dos Serviços	Un.	Qtd.	Custo un.	Custo Total	%
<b>01</b>	<b>ENTRADA FONTRAL</b>							
<b>01.01</b>	<b>ENTRADA FONTRAL</b>							
01.01.01	CDHU	03.01.240	Demolição mecanizada de pavimento ou piso em concreto, inclusive fragmentação, carregamento, transporte até 1 quilômetro e descarregamento	M2	5,10			
01.01.02	CDHU	04.09.080	Retirada de batente, corrimão ou peças lineares metálicas, fixados	M	15,00			
01.01.03	CDHU	06.02.020	Escavação manual em solo de 1ª e 2ª categoria em vala ou cava até 1,5 m	M3	0,61			
01.01.04	CDHU	06.14.020	Carga manual de solo	M3	0,80			
01.01.05	CDHU	12.01.021	Broca em concreto armado diâmetro de 20 cm - completa	M	3,60			
01.01.06	CDHU	09.01.020	Forma em madeira comum para fundação	M2	3,06			
01.01.07	CDHU	10.01.040	Armadura em barra de aço CA-50 (A ou B) fyk = 500 MPa	KG	30,60			
01.01.08	CDHU	10.01.060	Armadura em barra de aço CA-60 (A ou B) fyk = 600 MPa	KG	30,60			
01.01.09	CDHU	11.18.040	Lastro de pedra britada	M3	0,26			
01.01.10	CDHU	17.01.040	Lastro de concreto impermeabilizado	M3	0,51			
01.01.11	CDHU	11.01.130	Concreto usinado, fck = 25 MPa	M3	1,09			
01.01.12	CDHU	07.11.020	Reaterro compactado mecanizado de vala ou cava com compactador	M3	4,63			
01.01.13	CDHU	24.08.020	Corrimão duplo em tubo de aço inoxidável escovado, com diâmetro de 1 1/2" e montantes com diâmetro de 2"	M	3,60			
01.01.14	FDE	06.03.107	CO-41 GUARDA-CORPO COM CHAPA PERFURADA H=110CM AÇO GALVANIZADO COM PINTURA ESMALTE	M	20,10			



## ITAPEVI PREV

Rua Eugênio Silva, 50 – Jardim Nova Itapevi – Itapevi – SP – CEP: 06694-140

Telefone: (11) 4144-6752

01.01.15	CDHU	30.04.040	Faixa em policarbonato para sinalização visual fotoluminescente, para degraus, comprimento de 20 cm	UN	10,00			
01.01.16	CDHU	17.40.110	Faixa antiderrapante definitiva para degraus, soleiras, patamares ou pisos	M	7,50			
01.01.17	CDHU	34.05.350	Portão de abrir em gradil eletrofundido, malha 5 x 15 cm	M2	2,10			
<b>02</b>	<b>PLATAFORMA - ACESSIBILIDADE</b>							
<b>02.01</b>			<b>PLATAFORMA</b>					
02.01.01	CDHU	03.02.040	Demolição manual de alvenaria de elevação ou elemento vazado, incluindo revestimento	M3	2,70			
02.01.02	CDHU	06.02.020	Escavação manual em solo de 1ª e 2ª categoria em vala ou cava até 1,5 m	M3	11,20			
02.01.03	CDHU	06.14.020	Carga manual de solo	M3	14,56			
02.01.04	CDHU	12.01.021	Broca em concreto armado diâmetro de 20 cm - completa	M	7,20			
02.01.05	CDHU	09.01.020	Forma em madeira comum para fundação	M2	30,15			
02.01.06	CDHU	10.01.040	Armadura em barra de aço CA-50 (A ou B) f <sub>yk</sub> = 500 MPa	KG	301,50			
02.01.07	CDHU	10.01.060	Armadura em barra de aço CA-60 (A ou B) f <sub>yk</sub> = 600 MPa	KG	301,50			
02.01.08	CDHU	11.18.040	Lastro de pedra britada	M3	0,63			
02.01.09	CDHU	17.01.040	Lastro de concreto impermeabilizado	M3	1,25			
02.01.10	CDHU	11.01.130	Concreto usinado, f <sub>ck</sub> = 25 MPa	M3	1,88			
02.01.11	CDHU	14.10.121	Alvenaria de bloco de concreto de vedação de 19 x 19 x 39 cm - classe C	M2	20,00			
02.01.12	CDHU	32.15.080	Impermeabilização em manta asfáltica tipo III-B, espessura de 3 mm, face exposta em geotêxtil, com membrana acrílica	M2	32,50			
02.01.13	CDHU	07.11.020	Reaterro compactado mecanizado de vala ou cava com compactador	M3	9,33			
02.01.14	CDHU	34.05.300	Portão de correr em grade de aço galvanizado eletrofundida, malha 65 x 132 mm, e pintura eletrostática	M2	1,68			
02.01.15	FDE	06.03.107	CO-41 GUARDA-CORPO COM CHAPA PERFURADA H=110CM AÇO GALVANIZADO COM PINTURA ESMALTE	M	5,50			
02.01.16	CDHU	66.02.460	Vídeo porteiro eletrônico colorido, com um interfone	CJ	1,00			
02.01.17	CDHU	16.32.120	Cobertura plana em chapa de policarbonato alveolar de 10 mm	M2	10,00			
02.01.18	CDHU	61.01.800	Fechamento em vidro laminado para caixa de elevador	M2	12,00			
02.01.19	CDHU	30.14.030	Plataforma para elevação até 2,00 m, nas dimensões de 900 x 1400 mm, capacidade de 250 kg- percurso até 1,00 m de altura	CJ	1,00			
<b>03</b>	<b>WC PNE</b>							
<b>03.01</b>			<b>WC PNE</b>					
03.01.01	CDHU	03.04.020	Demolição manual de revestimento cerâmico, incluindo a base	M2	30,65			
03.01.02	CDHU	04.08.020	Retirada de folha de esquadria em madeira	UN	1,00			
03.01.03	CDHU	04.08.060	Retirada de batente com guarnição e peças lineares em madeira, chumbados	M	5,00			



## ITAPEVI PREV

Rua Eugênio Silva, 50 – Jardim Nova Itapevi – Itapevi – SP – CEP: 06694-140

Telefone: (11) 4144-6752

03.01.04	CDHU	04.11.020	Retirada de aparelho sanitário incluindo acessórios	UN	1,00			
03.01.05	CDHU	04.11.030	Retirada de bancada incluindo pertences	M2	0,72			
03.01.06	CDHU	40.04.480	Conjunto 1 interruptor simples e 1 tomada 2P+T de 10 A, completo	CJ	1,00			
03.01.07	CDHU	46.02.010	Tubo de PVC rígido branco, pontas lisas, soldável, linha esgoto série normal, DN= 40 mm, inclusive conexões	M	10,00			
03.01.08	CDHU	49.05.040	Ralo sifonado em ferro fundido de 150 x 240 x 75 mm, com grelha	UN	1,00			
03.01.09	CDHU	46.04.010	Tubo de PVC rígido tipo PBA classe 15, DN= 50mm, (DE= 60mm), inclusive conexões	M	12,00			
03.01.10	CDHU	47.01.020	Registro de gaveta em latão fundido sem acabamento, DN= 3/4'	UN	1,00			
03.01.11	SIURB EDIF	101305	BACIA SANITÁRIA ALTEADA PARA PORTADORES DE DEFICIÊNCIA FÍSICA	UN	1,00			
03.01.12	CDHU	47.04.030	Válvula de descarga com registro próprio, DN= 1 1/4'	UN	1,00			
03.01.13	CDHU	44.02.062	Tampo/bancada em granito, com frontão, espessura de 2 cm, acabamento polido	M2	0,43			
03.01.14	CDHU	44.01.270	Cuba de louça de embutir oval	UN	1,00			
03.01.15	SIURB EDIF	108086	TORNEIRA DE PRESSÃO PARA LAVATÓRIO, METAL CROMADO - 1/2"	UN	1,00			
03.01.16	CDHU	44.20.200	Sifão de metal cromado de 1 1/2' x 2'	UN	1,00			
03.01.17	CDHU	30.01.110	Barra de proteção para sifão, para pessoas com mobilidade reduzida, em tubo de alumínio, acabamento com pintura epóxi	UN	1,00			
03.01.18	SIURB EDIF	170520	BARRA DE APOIO PARA DEFICIENTES L=45 CM (BARRAS COM DIÂMETRO ENTRE 3,0 E 4,5CM)	UN	3,00			
03.01.19	SIURB EDIF	170521	BARRA DE APOIO PARA DEFICIENTES L=80 CM (BARRAS COM DIÂMETRO ENTRE 3,0 E 4,5CM)	UN	2,00			
03.01.20	SIURB EDIF	130240	PISO CERÂMICO ESMALTADO (PEI-5) - ASSENTADO COM ARGAMASSA COMUM	M2	2,15			
03.01.21	SIURB EDIF	110225	AZULEJOS, JUNTAS AMARRAÇÃO OU A PRUMO - ASSENTES COM ARGAMASSA COMUM	M2	15,39			
03.01.22	SIURB EDIF	70104	PM.04 - PORTA LISA ESPECIAL/ SÓLIDA PARA PORTADORES DE DEFICIÊNCIA FÍSICA - 82X210CM	UN	1,00			
03.01.23	CDHU	30.04.060	Revestimento em chapa de aço inoxidável para proteção de portas, altura de 40 cm	M	0,80			
03.01.24	CDHU	30.06.064	Sistema de alarme PNE com indicador audiovisual, sistema sem fio (Wireless), para pessoas com mobilidade reduzida ou cadeirante	CJ	1,00			
<b>04</b>			<b>SERVIÇOS GERAIS</b>					
<b>04.01</b>			<b>SERVIÇOS GERAIS</b>					
04.01.01	SIURB EDIF	170254	REBAIXAMENTO DE GUIA	M	6,00			
04.01.02	CDHU	03.01.240	Demolição mecanizada de pavimento ou piso em concreto, inclusive fragmentação, carregamento, transporte até 1 quilômetro e descarregamento	M2	15,00			
04.01.03	CDHU	17.05.100	Piso com requadro em concreto simples com controle de fck= 25 MPa	M3	3,00			
04.01.04	CDHU	11.01.130	Concreto usinado, fck = 25 MPa	M3	1,50			



## ITAPEVI PREV

Rua Eugênio Silva, 50 – Jardim Nova Itapevi – Itapevi – SP – CEP: 06694-140

Telefone: (11) 4144-6752

04.01.05	CDHU	37.03.200	Quadro de distribuição universal de embutir, para disjuntores 16 DIN / 12 Bolt-on - 150 A - sem componentes	UN	1,00			
04.01.06	CDHU	37.13.600	Disjuntor termomagnético, unipolar 127/220 V, corrente de 10 A até 30 A	UN	2,00			
04.01.07	CDHU	37.13.650	Disjuntor termomagnético, tripolar 220/380 V, corrente de 10 A até 50 A	UN	1,00			
04.01.08	CDHU	39.02.040	Cabo de cobre de 10 mm², isolamento 750 V - isolação em PVC 70°C	M	250,00			
04.01.09	CDHU	05.07.040	Remoção de entulho separado de obra com caçamba metálica - terra, alvenaria, concreto, argamassa, madeira, papel, plástico ou metal	M3	33,62			
<b>05</b>			<b>SINALIZAÇÃO</b>					
<b>05.01</b>			<b>SINALIZAÇÃO</b>					
05.01.01	CDHU	30.04.010	Revestimento em borracha sintética colorida de 5 mm, para sinalização tátil de alerta / direcional - assentamento argamassado	M2	4,03			
05.01.02	CDHU	30.06.010	Placa para sinalização tátil (início ou final) em braile para corrimão	UN	4,00			
05.01.03	CDHU	30.06.080	Placa de identificação em alumínio para WC, com desenho universal de acessibilidade	UN	1,00			
05.01.04	FDE	16.18.076	SI-07 PLACA DE SINALIZAÇÃO DE AMBIENTE 500X60MM (PAREDE INTERNA) / BRAILLE	UN	14,00			
05.01.05	CDHU	40.20.100	Botão de comando liga-desliga, sem sinalização	UN	4,00			
<b>TOTAL GERAL</b>								
<b>TOTAL GERAL C/BDI</b>								

**ITAPEVI PREV**

Rua Eugênio Silva, 50 – Jardim Nova Itapevi – Itapevi – SP – CEP: 06694-140

Telefone: (11) 4144-6752

**ANEXO III****PLANILHA ORÇAMENTÁRIA**

<b>OBRA:</b>	<b>CONTRATAÇÃO DE EMPRESA ESPECIALIZADA EM ENGENHARIA PARA ADEQUAÇÃO DA ACESSIBILIDADE DO PRÉDIO DO ITAPEVIPREV, INCLUINDO EQUIPAMENTOS, MATERIAIS E MÃO DE OBRA.</b>		
<b>Tipo de Intervenção:</b>	<b>REFORMA E INSTALAÇÃO</b>		
<b>Endereço:</b>	<b>Rua Geraldo Vasques 112, Vila Nova – Itapevi</b>	<b>Investimento:</b>	<b>R\$ 188.863,33</b>
<b>TAB. REF.:</b>	<b>SIURB 01.23 / FDE 07.23 / CDHU 190</b>		

Item	Código	Ref.	Descrição dos Serviços	Un.	Qtd.	Custo un.	Custo Total	%
<b>01</b>	<b>ENTRADA FONTRAL</b>						<b>R\$ 37.812,51</b>	<b>24,52%</b>
<b>01.01</b>	<b>ENTRADA FONTRAL</b>						<b>R\$ 37.812,51</b>	<b>24,52%</b>
01.01.01	CDHU	03.01.240	Demolição mecanizada de pavimento ou piso em concreto, inclusive fragmentação, carregamento, transporte até 1 quilômetro e descarregamento	M2	5,10	R\$ 31,67	R\$ 161,52	0,10%
01.01.02	CDHU	04.09.080	Retirada de batente, corrimão ou peças lineares metálicas, fixados	M	15,00	R\$ 7,44	R\$ 111,60	0,07%
01.01.03	CDHU	06.02.020	Escavação manual em solo de 1ª e 2ª categoria em vala ou cava até 1,5 m	M3	0,61	R\$ 61,08	R\$ 37,26	0,02%
01.01.04	CDHU	06.14.020	Carga manual de solo	M3	0,80	R\$ 12,22	R\$ 9,78	0,01%
01.01.05	CDHU	12.01.021	Broca em concreto armado diâmetro de 20 cm - completa	M	3,60	R\$ 65,66	R\$ 236,38	0,15%
01.01.06	CDHU	09.01.020	Forma em madeira comum para fundação	M2	3,06	R\$ 101,60	R\$ 310,90	0,20%
01.01.07	CDHU	10.01.040	Armadura em barra de aço CA-50 (A ou B) fyk = 500 MPa	KG	30,60	R\$ 11,34	R\$ 347,00	0,23%
01.01.08	CDHU	10.01.060	Armadura em barra de aço CA-60 (A ou B) fyk = 600 MPa	KG	30,60	R\$ 11,66	R\$ 356,80	0,23%
01.01.09	CDHU	11.18.040	Lastro de pedra britada	M3	0,26	R\$ 183,54	R\$ 47,72	0,03%
01.01.10	CDHU	17.01.040	Lastro de concreto impermeabilizado	M3	0,51	R\$ 707,72	R\$ 360,94	0,23%
01.01.11	CDHU	11.01.130	Concreto usinado, fck = 25 MPa	M3	1,09	R\$ 464,19	R\$ 505,97	0,33%
01.01.12	CDHU	07.11.020	Reaterro compactado mecanizado de vala ou cava com compactador	M3	4,63	R\$ 6,76	R\$ 31,30	0,02%
01.01.13	CDHU	24.08.020	Corrimão duplo em tubo de aço inoxidável escovado, com diâmetro de 1 1/2" e montantes com diâmetro de 2"	M	3,60	R\$ 806,69	R\$ 2.904,08	1,88%
01.01.14	FDE	06.03.107	CO-41 GUARDA-CORPO COM CHAPA PERFURADA H=110CM AÇO GALVANIZADO COM PINTURA ESMALTE	M	20,10	R\$ 1.436,66	R\$ 28.876,87	18,73%

**ITAPEVI PREV**

Rua Eugênio Silva, 50 – Jardim Nova Itapevi – Itapevi – SP – CEP: 06694-140

Telefone: (11) 4144-6752

01.01.15	CDHU	30.04.040	Faixa em policarbonato para sinalização visual fotoluminescente, para degraus, comprimento de 20 cm	UN	10,00	R\$ 6,18	R\$ 61,80	0,04%
01.01.16	CDHU	17.40.110	Faixa antiderrapante definitiva para degraus, soleiras, patamares ou pisos	M	7,50	R\$ 45,15	R\$ 338,63	0,22%
01.01.17	CDHU	34.05.350	Portão de abrir em gradil eletrofundido, malha 5 x 15 cm	M2	2,10	R\$ 1.482,84	R\$ 3.113,96	2,02%
<b>02</b>	<b>PLATAFORMA - ACESSIBILIDADE</b>						<b>R\$ 88.936,55</b>	<b>57,67%</b>
<b>02.01</b>	<b>PLATAFORMA</b>						<b>R\$ 88.936,55</b>	<b>57,67%</b>
02.01.01	CDHU	03.02.040	Demolição manual de alvenaria de elevação ou elemento vazado, incluindo revestimento	M3	2,70	R\$ 81,44	R\$ 219,89	0,14%
02.01.02	CDHU	06.02.020	Escavação manual em solo de 1ª e 2ª categoria em vala ou cava até 1,5 m	M3	11,20	R\$ 61,08	R\$ 684,10	0,44%
02.01.03	CDHU	06.14.020	Carga manual de solo	M3	14,56	R\$ 12,22	R\$ 177,92	0,12%
02.01.04	CDHU	12.01.021	Broca em concreto armado diâmetro de 20 cm - completa	M	7,20	R\$ 65,66	R\$ 472,75	0,31%
02.01.05	CDHU	09.01.020	Forma em madeira comum para fundação	M2	30,15	R\$ 101,60	R\$ 3.063,24	1,99%
02.01.06	CDHU	10.01.040	Armadura em barra de aço CA-50 (A ou B) fyk = 500 MPa	KG	301,50	R\$ 11,34	R\$ 3.419,01	2,22%
02.01.07	CDHU	10.01.060	Armadura em barra de aço CA-60 (A ou B) fyk = 600 MPa	KG	301,50	R\$ 11,66	R\$ 3.515,49	2,28%
02.01.08	CDHU	11.18.040	Lastro de pedra britada	M3	0,63	R\$ 183,54	R\$ 115,63	0,07%
02.01.09	CDHU	17.01.040	Lastro de concreto impermeabilizado	M3	1,25	R\$ 707,72	R\$ 884,65	0,57%
02.01.10	CDHU	11.01.130	Concreto usinado, fck = 25 MPa	M3	1,88	R\$ 464,19	R\$ 872,68	0,57%
02.01.11	CDHU	14.10.121	Alvenaria de bloco de concreto de vedação de 19 x 19 x 39 cm - classe C	M2	20,00	R\$ 100,87	R\$ 2.017,40	1,31%
02.01.12	CDHU	32.15.080	Impermeabilização em manta asfáltica tipo III-B, espessura de 3 mm, face exposta em geotêxtil, com membrana acrílica	M2	32,50	R\$ 159,58	R\$ 5.186,35	3,36%
02.01.13	CDHU	07.11.020	Reaterro compactado mecanizado de vala ou cava com compactador	M3	9,33	R\$ 6,76	R\$ 63,07	0,04%
02.01.14	CDHU	34.05.300	Portão de correr em grade de aço galvanizado eletrofundida, malha 65 x 132 mm, e pintura eletrostática	M2	1,68	R\$ 1.973,82	R\$ 3.316,02	2,15%
02.01.15	FDE	06.03.107	CO-41 GUARDA-CORPO COM CHAPA PERFURADA H=110CM AÇO GALVANIZADO COM PINTURA ESMALTE	M	5,50	R\$ 1.436,66	R\$ 7.901,63	5,12%
02.01.16	CDHU	66.02.460	Vídeo porteiro eletrônico colorido, com um interfone	CJ	1,00	R\$ 1.424,06	R\$ 1.424,06	0,92%
02.01.17	CDHU	16.32.120	Cobertura plana em chapa de policarbonato alveolar de 10 mm	M2	10,00	R\$ 313,08	R\$ 3.130,80	2,03%
02.01.18	CDHU	61.01.800	Fechamento em vidro laminado para caixa de elevador	M2	12,00	R\$ 1.284,39	R\$ 15.412,68	9,99%
02.01.19	CDHU	30.14.030	Plataforma para elevação até 2,00 m, nas dimensões de 900 x 1400 mm, capacidade de 250 kg- percurso até 1,00 m de altura	CJ	1,00	R\$ 37.059,18	R\$ 37.059,18	24,03%
<b>03</b>	<b>WC PNE</b>						<b>R\$ 9.006,91</b>	<b>5,84%</b>
<b>03.01</b>	<b>WC PNE</b>						<b>R\$ 9.006,91</b>	<b>5,84%</b>
03.01.01	CDHU	03.04.020	Demolição manual de revestimento cerâmico, incluindo a base	M2	30,65	R\$ 12,22	R\$ 374,54	0,24%
03.01.02	CDHU	04.08.020	Retirada de folha de esquadria em madeira	UN	1,00	R\$ 22,58	R\$ 22,58	0,01%
03.01.03	CDHU	04.08.060	Retirada de batente com guarnição e peças lineares em madeira, chumbados	M	5,00	R\$ 13,55	R\$ 67,75	0,04%



## ITAPEVI PREV

Rua Eugênio Silva, 50 – Jardim Nova Itapevi – Itapevi – SP – CEP: 06694-140

Telefone: (11) 4144-6752

03.01.04	CDHU	04.11.020	Retirada de aparelho sanitário incluindo acessórios	UN	1,00	R\$ 44,54	R\$ 44,54	0,03%
03.01.05	CDHU	04.11.030	Retirada de bancada incluindo pertences	M2	0,72	R\$ 63,21	R\$ 45,51	0,03%
03.01.06	CDHU	40.04.480	Conjunto 1 interruptor simples e 1 tomada 2P+T de 10 A, completo	CJ	1,00	R\$ 35,02	R\$ 35,02	0,02%
03.01.07	CDHU	46.02.010	Tubo de PVC rígido branco, pontas lisas, soldável, linha esgoto série normal, DN= 40 mm, inclusive conexões	M	10,00	R\$ 37,00	R\$ 370,00	0,24%
03.01.08	CDHU	49.05.040	Ralo sifonado em ferro fundido de 150 x 240 x 75 mm, com grelha	UN	1,00	R\$ 596,10	R\$ 596,10	0,39%
03.01.09	CDHU	46.04.010	Tubo de PVC rígido tipo PBA classe 15, DN= 50mm, (DE= 60mm), inclusive conexões	M	12,00	R\$ 44,47	R\$ 533,64	0,35%
03.01.10	CDHU	47.01.020	Registro de gaveta em latão fundido sem acabamento, DN= 3/4'	UN	1,00	R\$ 80,43	R\$ 80,43	0,05%
03.01.11	SIURB EDIF	101305	BACIA SANITÁRIA ALTEADA PARA PORTADORES DE DEFICIÊNCIA FÍSICA	UN	1,00	R\$ 878,66	R\$ 878,66	0,57%
03.01.12	CDHU	47.04.030	Válvula de descarga com registro próprio, DN= 1 1/4'	UN	1,00	R\$ 341,27	R\$ 341,27	0,22%
03.01.13	CDHU	44.02.062	Tampo/bancada em granito, com frontão, espessura de 2 cm, acabamento polido	M2	0,43	R\$ 841,98	R\$ 362,05	0,23%
03.01.14	CDHU	44.01.270	Cuba de louça de embutir oval	UN	1,00	R\$ 138,89	R\$ 138,89	0,09%
03.01.15	SIURB EDIF	108086	TORNEIRA DE PRESSÃO PARA LAVATÓRIO, METAL CROMADO - 1/2"	UN	1,00	R\$ 63,40	R\$ 63,40	0,04%
03.01.16	CDHU	44.20.200	Sifão de metal cromado de 1 1/2' x 2'	UN	1,00	R\$ 174,79	R\$ 174,79	0,11%
03.01.17	CDHU	30.01.110	Barra de proteção para sifão, para pessoas com mobilidade reduzida, em tubo de alumínio, acabamento com pintura epóxi	UN	1,00	R\$ 314,17	R\$ 314,17	0,20%
03.01.18	SIURB EDIF	170520	BARRA DE APOIO PARA DEFICIENTES L=45 CM (BARRAS COM DIÂMETRO ENTRE 3,0 E 4,5CM)	UN	3,00	R\$ 196,66	R\$ 589,98	0,38%
03.01.19	SIURB EDIF	170521	BARRA DE APOIO PARA DEFICIENTES L=80 CM (BARRAS COM DIÂMETRO ENTRE 3,0 E 4,5CM)	UN	2,00	R\$ 244,21	R\$ 488,42	0,32%
03.01.20	SIURB EDIF	130240	PISO CERÂMICO ESMALTADO (PEI-5) - ASSENTADO COM ARGAMASSA COMUM	M2	2,15	R\$ 166,96	R\$ 358,96	0,23%
03.01.21	SIURB EDIF	110225	AZULEJOS, JUNTAS AMARRAÇÃO OU A PRUMO - ASSENTES COM ARGAMASSA COMUM	M2	15,39	R\$ 78,57	R\$ 1.209,19	0,78%
03.01.22	SIURB EDIF	70104	PM.04 - PORTA LISA ESPECIAL/ SÓLIDA PARA PORTADORES DE DEFICIÊNCIA FÍSICA - 82X210CM	UN	1,00	R\$ 861,89	R\$ 861,89	0,56%
03.01.23	CDHU	30.04.060	Revestimento em chapa de aço inoxidável para proteção de portas, altura de 40 cm	M	0,80	R\$ 477,86	R\$ 382,29	0,25%
03.01.24	CDHU	30.06.064	Sistema de alarme PNE com indicador audiovisual, sistema sem fio (Wireless), para pessoas com mobilidade reduzida ou cadeirante	CJ	1,00	R\$ 672,84	R\$ 672,84	0,44%
<b>04</b>		<b>SERVIÇOS GERAIS</b>					<b>R\$ 12.043,92</b>	<b>7,81%</b>
<b>04.01</b>		<b>SERVIÇOS GERAIS</b>					<b>R\$ 12.043,92</b>	<b>7,81%</b>
04.01.01	SIURB EDIF	170254	REBAIXAMENTO DE GUIA	M	6,00	R\$ 36,08	R\$ 216,48	0,14%
04.01.02	CDHU	03.01.240	Demolição mecanizada de pavimento ou piso em concreto, inclusive fragmentação, carregamento, transporte até 1 quilômetro e descarregamento	M2	15,00	R\$ 31,67	R\$ 475,05	0,31%
04.01.03	CDHU	17.05.100	Piso com requadro em concreto simples com controle de fck= 25 MPa	M3	3,00	R\$ 982,77	R\$ 2.948,31	1,91%
04.01.04	CDHU	11.01.130	Concreto usinado, fck = 25 MPa	M3	1,50	R\$ 464,19	R\$ 696,29	0,45%



## ITAPEVI PREV

Rua Eugênio Silva, 50 – Jardim Nova Itapevi – Itapevi – SP – CEP: 06694-140

Telefone: (11) 4144-6752

04.01.05	CDHU	37.03.200	Quadro de distribuição universal de embutir, para disjuntores 16 DIN / 12 Bolt-on - 150 A - sem componentes	UN	1,00	R\$ 675,68	R\$ 675,68	0,44%
04.01.06	CDHU	37.13.600	Disjuntor termomagnético, unipolar 127/220 V, corrente de 10 A até 30 A	UN	2,00	R\$ 24,43	R\$ 48,86	0,03%
04.01.07	CDHU	37.13.650	Disjuntor termomagnético, tripolar 220/380 V, corrente de 10 A até 50 A	UN	1,00	R\$ 164,92	R\$ 164,92	0,11%
04.01.08	CDHU	39.02.040	Cabo de cobre de 10 mm², isolamento 750 V - isolação em PVC 70°C	M	250,00	R\$ 13,36	R\$ 3.340,00	2,17%
04.01.09	CDHU	05.07.040	Remoção de entulho separado de obra com caçamba metálica - terra, alvenaria, concreto, argamassa, madeira, papel, plástico ou metal	M3	33,62	R\$ 103,46	R\$ 3.478,33	2,26%
<b>05</b>		<b>SINALIZAÇÃO</b>					<b>R\$ 6.412,02</b>	<b>4,16%</b>
<b>05.01</b>		<b>SINALIZAÇÃO</b>					<b>R\$ 6.412,02</b>	<b>4,16%</b>
05.01.01	CDHU	30.04.010	Revestimento em borracha sintética colorida de 5 mm, para sinalização tátil de alerta / direcional - assentamento argamassado	M2	4,03	R\$ 383,44	R\$ 1.545,26	1,00%
05.01.02	CDHU	30.06.010	Placa para sinalização tátil (início ou final) em braile para corrimão	UN	4,00	R\$ 12,80	R\$ 51,20	0,03%
05.01.03	CDHU	30.06.080	Placa de identificação em alumínio para WC, com desenho universal de acessibilidade	UN	1,00	R\$ 32,72	R\$ 32,72	0,02%
05.01.04	FDE	16.18.076	SI-07 PLACA DE SINALIZAÇÃO DE AMBIENTE 500X60MM (PAREDE INTERNA) / BRAILLE	UN	14,00	R\$ 291,20	R\$ 4.076,80	2,64%
05.01.05	CDHU	40.20.100	Botoeira de comando liga-desliga, sem sinalização	UN	4,00	R\$ 176,51	R\$ 706,04	0,46%
<b>TOTAL GERAL</b>							<b>R\$ 154.211,91</b>	<b>100%</b>
<b>TOTAL GERAL C/BDI</b>					<b>BDI 22,47</b>	<b>R\$ 188.863,33</b>		<b>100%</b>





## **ITAPEVI PREV**

Rua Eugênio Silva, 50 – Jardim Nova Itapevi – Itapevi – SP – CEP: 06694-140  
Telefone: (11) 4144-6752

### **ANEXO IV**

#### **TERMO DE REFERÊNCIA**

##### **1. OBJETO**

CONTRATAÇÃO DE EMPRESA ESPECIALIZADA EM ENGENHARIA PARA ADEQUAÇÃO DA ACESSIBILIDADE DO PRÉDIO DO ITAPEVIPREV, INCLUINDO EQUIPAMENTOS, MATERIAIS E MÃO DE OBRA.

##### **2. JUSTIFICATIVA**

A fim de assegurar que o prédio esteja em conformidade com as normas de acessibilidade, facilitando o acesso de todos, torna-se necessária a contratação de uma empresa especializada para a execução desses serviços.

As declarações visam o atendimento integral da Norma Brasileira 9050 de 2020 (e às Normas que referênciam) e o Decreto Federal 5296 de 2004, sob o entendimento de que é uma construção existente de uso público.

##### **3. LEGISLAÇÃO E NORMAS APLICÁVEIS**

As orientações técnicas de acessibilidade atenderão às leis Federais, Estaduais e municipais de acessibilidade, em especial:

- ✓ Estatuto da Pessoa com Deficiência, Lei Federal nº 13.146/15;
- ✓ Decreto Federal 5.296/2004;
- ✓ NBR 9050/2020 (Acessibilidade);
- ✓ Estatuto do Idoso (L.F 10.741/2003);
- ✓ NBR 16537/2016 (Piso Tátil);
- ✓ NBR 15599/08 (Mapa Tátil);
- ✓ NM 313 de 2007 (Elevadores);
- ✓ NBR 14718 (Guarda Corpo);
- ✓ NBR 15250 (Acessibilidade);
- ✓ NBR 15320 (Acessibilidade);
- ✓ NBR 14022 (Acessibilidade);
- ✓ Lei Federal 10098 de 2000;
- ✓ Lei Federal 10048 de 2000;

##### **4. ESCOPO DOS SERVIÇOS**

###### **4.1 PISO TÁTIL**

No interior da edificação deverá ser instalado piso tátil de alerta e direcional em borracha sintética em placas de 25 x 25 cm de sobrepor colado com cola de contato.

No exterior da edificação e calçadas deverá ser instalado piso tátil de alerta e direcional em borracha sintética em placas de 25 x 25 cm, e 40cm x 40cm de embutir.

A cor de piso aplicada deve ser adequada conforme a NBR 16537/16.



## ITAPEVI PREV

Rua Eugênio Silva, 50 – Jardim Nova Itapevi – Itapevi – SP – CEP: 06694-140  
Telefone: (11) 4144-6752

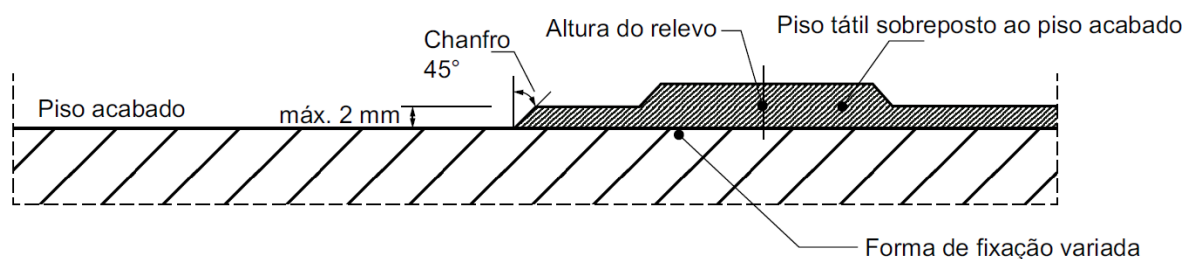
### 4.1.1 APLICAÇÃO DO PISO TÁTIL

Para a colocação do piso tátil cabe a CONTRATADA:

- Seguir a paginação conforme projeto de acessibilidade;
- Limpar a superfície de instalação, removendo poeira, detritos, graxas, tintas e manchas com detergente neutro;
- Fazer uma marcação para orientar uma linha reta, podendo ser feita com o auxílio de linha, esquadro e fita adesiva, na área que receberá ataque químico com solventes e adesivos;
- Examinar as superfícies e as áreas adjacentes onde os produtos serão instalados e verificar se estão protegidas, vedadas;
- Retirar qualquer tinta, ceras, seladores e compostos de cura não compatível com o adesivo a ser utilizado;
- Espalhar adesivo no piso na quantidade suficiente para permitir a instalação dos materiais de piso antes da secagem inicial. Evitando respingos fora do piso, como em paredes, esquadrias, etc;
- Espalhar adesivo no verso das placas do piso tátil. Verificar se o contrapiso e placas de borracha sintética estão levemente secos e iniciar a colagem peça por peça;
- Após a colagem do piso tátil, aplicar o vedador de bordas. Sendo um filete de 3 a 4 mm de espessura nas extremidades do piso tátil. Somente liberar a área após 3 horas para a cura total do vedador de borda
- As peças e instalação do piso devem seguir à risca as Normas Brasileiras Regulamentadoras 9050 (NBR 9050/2020 e NBR 16537/2016).

O dimensionamento dos relevos táteis de alerta, requisitos, especificações, contrastes de luminância, devem ser realizados conforme a NBR 16537/2016.

De acordo com a NBR 16537/2016, admite-se o uso de pisos táteis sobrepostos ao piso acabado, sendo considerada a altura do relevo como a altura total do piso sobreposto. O desnível entre a superfície do piso acabado e a superfície do piso tátil não pode exceder 2 mm, devendo ser chanfrado nas bordas, a 45°, conforme figura abaixo:



Esta figura é indicativa da posição do piso tátil em relação à superfície do piso acabado, cuja forma de fixação deve proporcionar resistência de arrancamento.

Conforme a NBR 16537/2016, O piso tátil de alerta consiste em um conjunto de relevos de seção tronco-cônica sobre placa, integrados ou sobrepostos ao piso adjacente, conforme dimensões constantes na Tabela 1 da norma NBR 16537/2016.

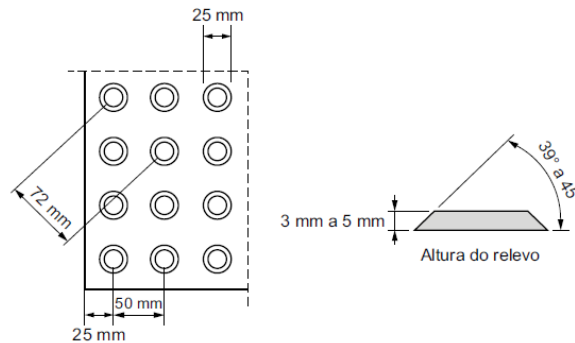


## ITAPEVI PREV

Rua Eugênio Silva, 50 – Jardim Nova Itapevi – Itapevi – SP – CEP: 06694-140  
Telefone: (11) 4144-6752

	Recomendado	Mínimo	Máximo
Diâmetro da base do relevo	25	24	28
Distância horizontal entre centros do relevo	50	42	53
Distância diagonal entre centros do relevo	72	60	75
Altura do relevo	4	3	5

NOTA Distância do eixo da primeira linha de relevo até a borda do piso igual a 1/2 distância horizontal entre centros.

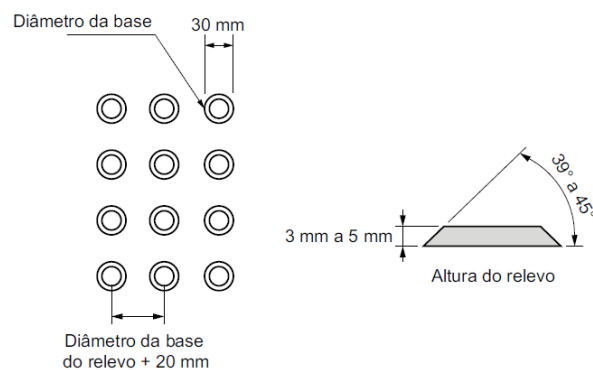


Dimensionamento dos relevos do piso tátil de alerta e relevo do piso tátil de alerta

Fonte: NBR 16537/2016 (tabela 1)

Os relevos táteis de alerta consistem em sinalização tátil de alerta aplicada diretamente no piso, conforme dimensões e distâncias constantes na Tabela 2 da norma NBR 16537/2016.

	Recomendado	Mínimo	Máximo
Diâmetro da base do relevo	30	25	30
Diâmetro do topo do relevo	1/2 a 2/3 do diâmetro da base		
Distância horizontal e vertical entre centros do relevo	Diâmetro da base do relevo + 20		
Altura do relevo	4	3	5



Dimensionamento dos relevos táteis de alerta instalados diretamente no piso e relevos táteis de alerta

Fonte: NBR 16537/2016 (tabela 1)

O dimensionamento dos relevos táteis de alerta e direcional, requisitos, especificações, contrastes de luminância, devem ser realizados conforme a NBR 16537/2016.



## **ITAPEVI PREV**

Rua Eugênio Silva, 50 – Jardim Nova Itapevi – Itapevi – SP – CEP: 06694-140  
Telefone: (11) 4144-6752

A sinalização tátil de alerta no piso deve ser detectável pelo contraste de luminância (LRV) entre a sinalização tátil e a superfície do piso adjacente, na condição seca ou molhada. A diferença do valor de luminância entre a sinalização tátil no piso e a superfície adjacente deve ser de no mínimo 30 pontos da escala relativa.

Desta forma, se a escolha pelo piso tátil de alerta for na cor cinza claro a ser instalado no carpete, só poderá ser efetivada após a verificação do contraste do LRV.

### **4.2 CORRIMÃO**

Os corrimãos devem ser firmemente fixados às paredes ou às barras de suporte, garantindo condições seguras de utilização.

De acordo com a NBR 9050/2020, os corrimãos devem ser instalados em rampas e escadas em ambos os lados, a 0,92 m e a 0,70 m do piso, medidos da face superior até o bocel ou quina do degrau (no caso de escadas) ou do patamar, acompanhando a inclinação da rampa. Devem prolongar-se por, no mínimo, 0,30 m nas extremidades. Os corrimãos laterais devem ser contínuos, sem interrupção nos patamares das escadas e rampas, e sem interferir com áreas de circulação ou prejudicar a vazão. As extremidades dos corrimãos devem ter acabamento recurvado, ser fixadas ou justapostas à parede ou piso, ou ainda ter desenho contínuo, sem protuberância. Em edificações existentes, onde for impraticável promover o prolongamento do corrimão no sentido do caminhamento, este pode ser feito ao longo da área de circulação ou fixado na parede adjacente. Os corrimãos e barras de apoio, entre outros, devem estar afastados no mínimo 40 mm da parede ou com obstáculos, devem ter seção circular com diâmetro entre 30 mm e 45 mm.

De acordo com a NBR 9050/2020, elementos e componentes para facilitar a orientação, como os corrimãos deve ser feita a medição do contraste visual através do LRV (fator de luz refletiva) na superfície e, a diferença na escala do LRV recomendada entre duas superfícies adjacentes é de 30 pontos (maior ou igual).

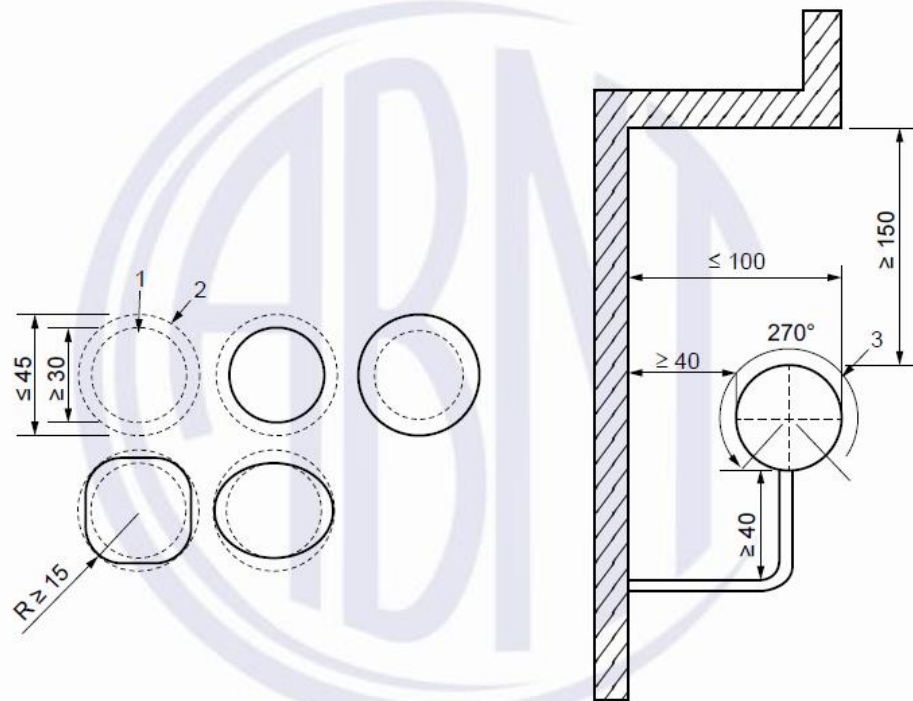


## ITAPEVI PREV

Rua Eugênio Silva, 50 – Jardim Nova Itapevi – Itapevi – SP – CEP: 06694-140

Telefone: (11) 4144-6752

Dimensões em milímetros



### Legenda

- 1 medida da menor seção do corrimão
- 2 medida da maior seção do corrimão
- 3 arco da seção do corrimão

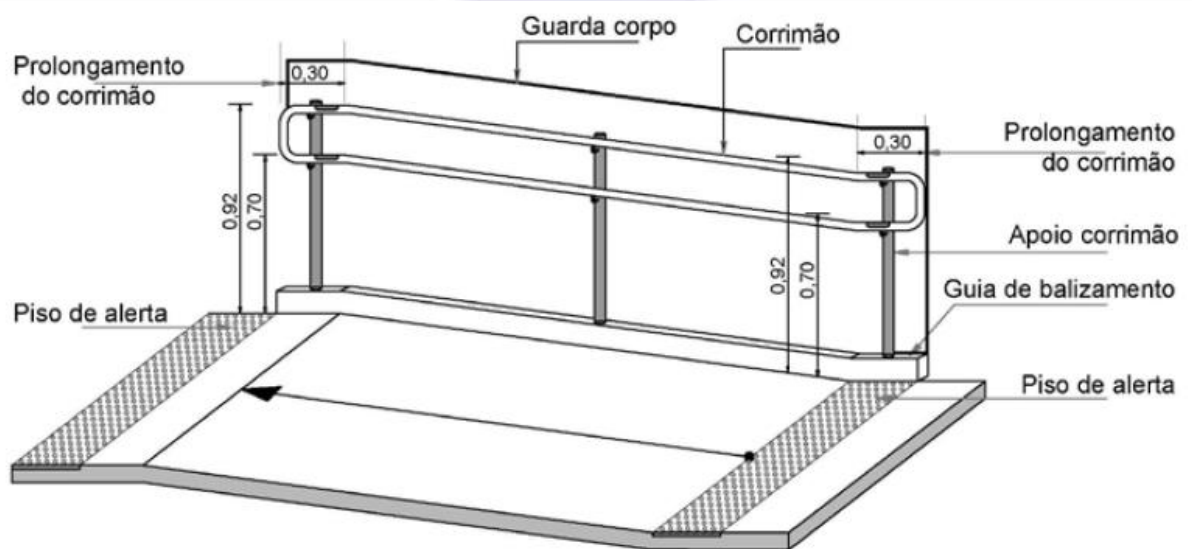
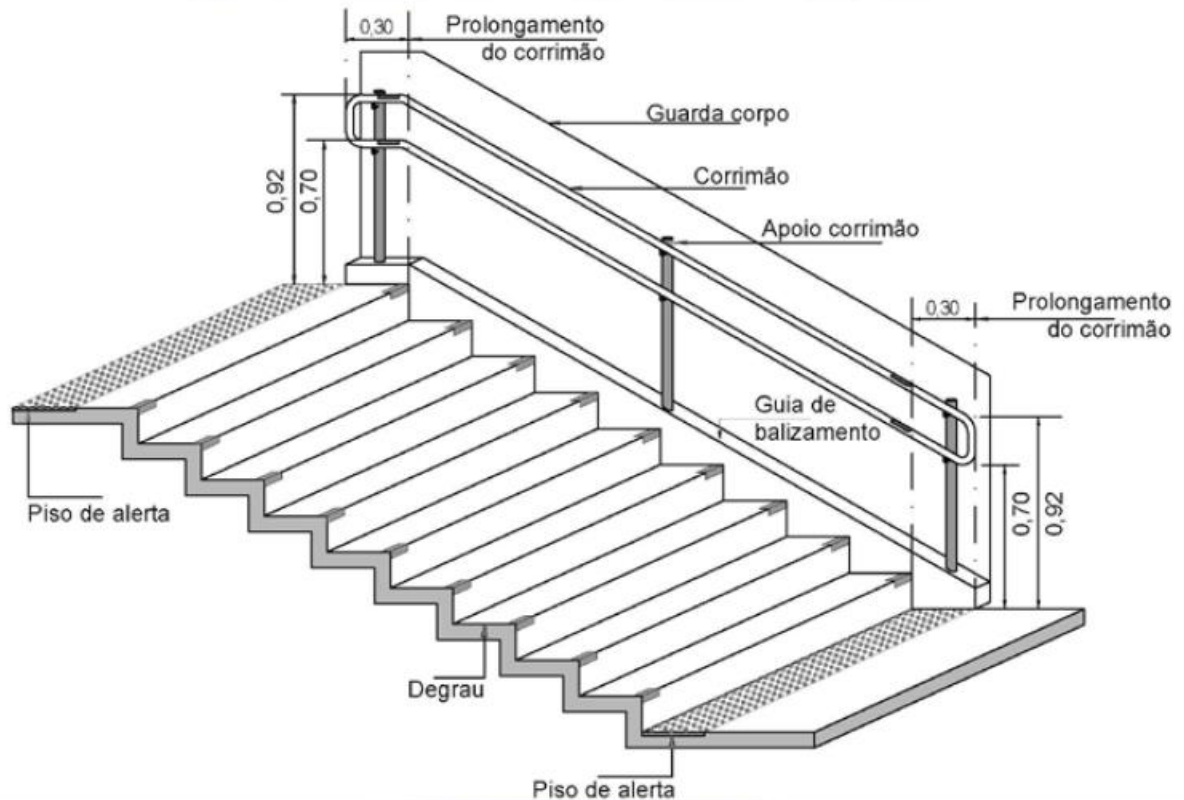
Empunhadura e seção do corrimão

Fonte: ABNT NBR 9050/2020



## ITAPEVI PREV

Rua Eugênio Silva, 50 – Jardim Nova Itapevi – Itapevi – SP – CEP: 06694-140  
Telefone: (11) 4144-6752



Corrimãos em escada e rampa  
Fonte: ABNT NBR 9050/2020

Terão acabamento liso isento de reentrâncias, “cantos vivos” ou qualquer outro defeito que possa causar ferimentos. Deverão ser fixados com todos os seus componentes previstos, nas condições de instalação indicadas pelo fabricante e de acordo com as Normas, devendo ser submetido às verificações de exame visual, para evitar falhas, trincas, fissuras, bolhas, espaçamentos ou outros defeitos.

### 4.3 SINALIZAÇÃO

#### 4.3.1 SINALIZAÇÃO DE PAVIMENTO

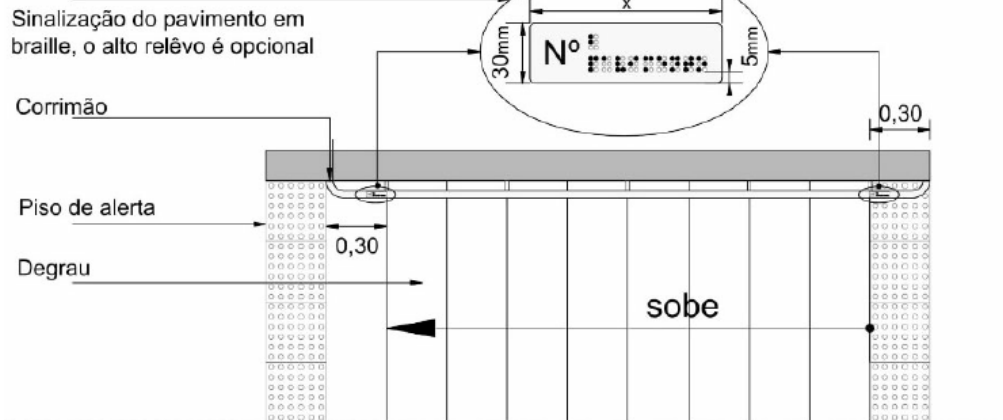


## ITAPEVI PREV

Rua Eugênio Silva, 50 – Jardim Nova Itaapevi – Itaapevi – SP – CEP: 06694-140  
Telefone: (11) 4144-6752

A sinalização de identificação de pavimentos (andares) junto a escadas fixas e rampas deve ser visual, em relevo e em Braille. A sinalização visual e em relevo pode ser aplicada no corrimão ou na parede, conforme Figura 63 da NBR 9050/2020. A sinalização em Braille deve estar obrigatoriamente posicionada na geratriz superior do prolongamento do corrimão, conforme Figura 64 da NBR 9050/2020.

### Detalhe placa corrimão:



Sinalização de corrimão/Vista superior/Figura 63 da NBR 9050/2020

Fonte: NBR 9050/2020

### 4.3.2 SINALIZAÇÃO VISUAL DOS DEGRAUS

De acordo com a NBR 9050/2020, deve ser aplicados ao pisos e espelhos das escadas, em suas bordas laterais e/ou nas projeções dos corrimãos, contrastante com o piso adjacente, preferencialmente fotoluminescente ou retroiluminado; igual ou maior que a projeção dos corrimãos laterais, e com no mínimo 7 cm de comprimento e 3 cm de largura; fotoluminescente ou retroiluminada, quando se tratar de saídas de emergência e/ou rota de fuga.

### 4.3.3 PLACAS DE SINALIZAÇÃO DE PORTAS E AMBIENTES

Deve ser aplicada de acordo com a NBR 9050/2020, item 5.4.1 "Sinalização de portas e passagens", nas portas dos sanitários deverá ter sinalização visual e tátil.

- Placas indicativas **de sinalização tátil instalada na parede** – placa em alumínio em alto relevo e em braile, cor das letras em preto e cor do braile em inox, ou em acrílico branco com esferas de braile, relevo e texto em preto. Fixação com fita dupla face 3M integrada;
- Placas indicativas **de sinalização visual instalada na porta**, em alumínio com pictograma na cor preta, para identificação dos sanitários acessível (placa SIA - Símbolo Internacional de Acesso) e dos sanitários femininos e masculinos, ou chapa em alumínio com pintura azul e branco;
- **Sinalização de espaço reservado** para P.C.R.;
- **Símbolo Internacional de Acesso - SIA.**;
- **Placas indicativas de sinalização de pavimento;**

Em edificações, os elementos de sinalização essenciais são informações de sanitários, banheiros, vestiários, acessos verticais e horizontais, números de pavimentos e rota de fuga.

**Placas indicativas de sinalização tátil instalada na parede** com pictogramas e sinais com textos em relevo e em braile, (dimensão verificar medidas com o fornecedor), para



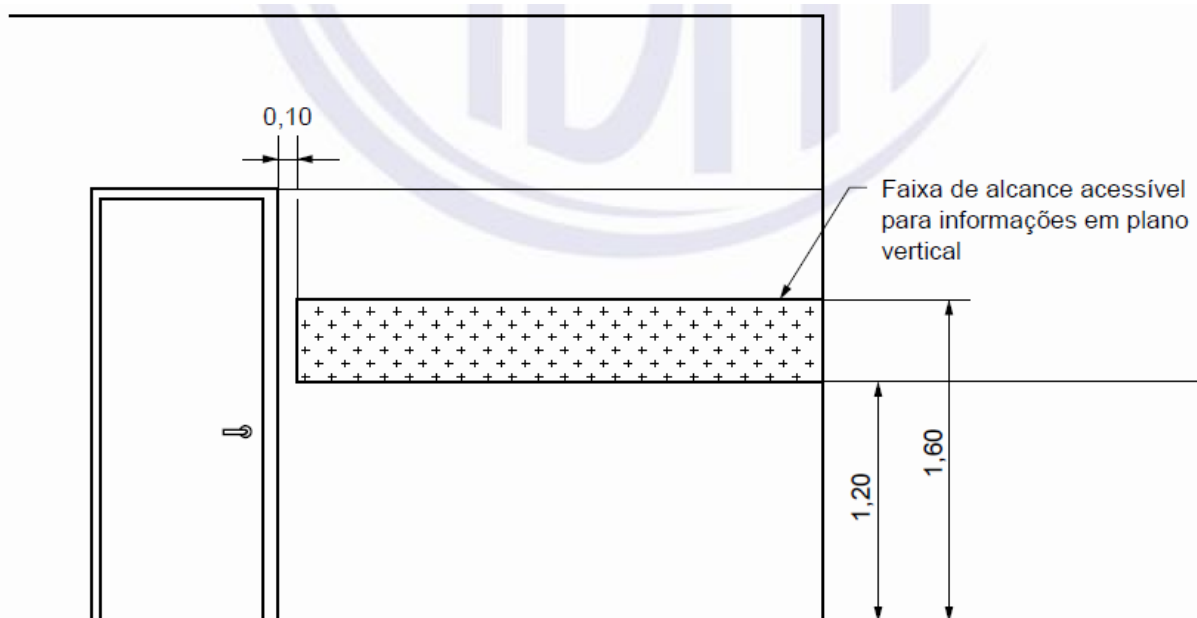
## ITAPEVI PREV

Rua Eugênio Silva, 50 – Jardim Nova Itapevi – Itapevi – SP – CEP: 06694-140  
Telefone: (11) 4144-6752

identificação dos ambientes e sanitários. Deverá ser instalada na faixa de alcance entre 1,20m e 1,60m em plano vertical, na parede ao lado da maçaneta da porta.

A fixação da placa deve ser com fita adesiva. Confirmar texto e local de fixação de cada placa, preparar e limpar previamente a superfície que receberá a placa, fixar a base no local com fita de contato aplicada sobre todo o verso.

**Não poderá ser utilizado parafusos para fixação**, por conter descrições em braile. Evitar cantos vivos e arestas cortantes.



Sinalização de porta – Faixa de alcance acessível

Fonte: NBR 9050/2020

De acordo com a NBR 9050/2020, para a **diagramação**, a redação dos textos, quando tátil deve conter informações essenciais em alto relevo e em braile. Recomenda-se a combinação de letras maiúsculas e minúsculas (caixas alta e baixa) e letras sem serifa, evitando-se, ainda, fontes itálicas, decoradas, manuscritas, com sombras, com aparência tridimensional ou distorcidas.

Para o **contraste visual**, de acordo com a NBR 9050/2020, O contraste visual tem como função destacar os elementos entre si por meio da composição claro-escuro ou escuro-claro. O contraste é a diferença de luminância entre uma figura e o fundo. Para determinar a diferença relativa de luminância, o LRV da superfície deve ser conhecido. A medição do contraste visual deve ser feita através do LRV (valor da luz refletida) na superfície. O LRV é medido na escala de 0 a 100, sendo que 0 é o valor do preto puro e 100 é o valor do branco puro. A Tabela 2 (NBR 9050/2020) representa a diferença na escala do LRV recomendada entre duas superfícies adjacentes, conforme a ASTM C609-07.

Para a **Legibilidade**, de acordo com a NBR 9050/2020, Deve haver contraste, conforme a Tabela 2, entre a sinalização visual (texto ou símbolo e fundo) e a superfície sobre a qual ela está afixada, cuidando para que a iluminação do entorno – natural ou artificial – não prejudique a compreensão da informação.

Para as **letras e números visuais**, de acordo com a NBR 9050/2020, a dimensão das letras e números deve ser proporcional à distância de leitura, obedecendo à relação 1/200.





## ITAPEVI PREV

Rua Eugênio Silva, 50 – Jardim Nova Itapevi – Itapevi – SP – CEP: 06694-140  
Telefone: (11) 4144-6752

Recomenda-se a utilização de fontes sem serifa. Devem ser utilizadas letras em caixas alta e baixa, evitando-se textos na vertical. Para mensagens de advertência, devem ser utilizadas letras em caixa alta.

Para o **contraste tátil**, de acordo com a NBR 9050/2020, para textos e símbolos táteis, a altura do alto-relevo deve estar entre 0,8 mm e 1,2 mm. Recomendam-se letras em caixa alta e caixa baixa para sentenças, e em caixa alta para frases curtas, evitando a utilização de textos na vertical.

Para as **letras e números táteis**, de acordo com a NBR 9050/2020, os textos em relevo devem estar associados ao texto em Braille. Os caracteres em relevo devem atender às seguintes condições:

- a) tipos de fonte, conforme 5.2.9.1.3;
- b) altura do relevo: 0,8 mm a 1,2 mm;
- c) altura dos caracteres: 15 mm a 50 mm;
- d) distância mínima entre caracteres: 1/5 da altura da letra (H);
- e) distância entre linhas: 8 mm.

Para os **Símbolos táteis**, de acordo com a NBR 9050/2020, para a sinalização dos ambientes, a altura do símbolo deve ter a proporção de 1/200 da distância de visada com o mínimo de 80 mm. O desenho do símbolo deve atender às seguintes condições:

- a) contornos fortes e bem definidos;
- b) simplicidade nas formas e poucos detalhes;
- c) estabilidade da forma;
- d) altura dos símbolos: no mínimo 80 mm;
- e) altura do relevo: 0,6 mm a 1,20 mm;
- f) distância entre o símbolo e o texto: 8 mm;
- g) utilização de símbolos de padrão internacional.

Para o **Braille**, de acordo com a NBR 9050/2020, as informações em Braille não dispensam a sinalização visual e tátil, com caracteres ou símbolos em relevo, exceto na sinalização do corrimão. Para sentenças longas, deve-se utilizar o texto em Braille, alinhado à esquerda com o texto em relevo.

O ponto em Braille deve ter aresta arredondada na forma esférica. O arranjo de seis pontos, duas colunas e o espaçamento entre as celas em Braille.

**Placas indicativas de sinalização visual instalada na porta**, devem ser instaladas nas portas dos sanitários, centralizadas e não podem conter informações táteis. Será fixada com adesivo resistente dupla face, numa altura de 1,40m.



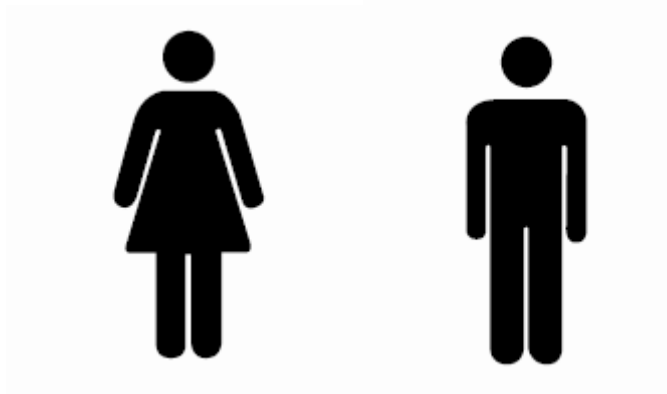
Placas de sinalização visual do sanitário acessível unissex

Fonte: NBR 9050/2020



## ITAPEVI PREV

Rua Eugênio Silva, 50 – Jardim Nova Itapevi – Itapevi – SP – CEP: 06694-140  
Telefone: (11) 4144-6752



Placas de sinalização visual dos sanitários feminino e masculino

Fonte: NBR 9050/2020

A fixação da placa deve ser com fita adesiva. Confirmar texto e local de fixação de cada placa, preparar e limpar previamente a superfície que receberá a placa, fixar a base no local com fita de contato aplicada sobre todo o verso. **Não poderá ser utilizado parafusos para fixação**, por conter descrições em braille. Evitar cantos vivos e arestas cortantes.

### **Sinalização de espaço reservado para P.C.R.**

Nos espaços reservados para P.C.R. (M.R), serão sinalizados com o Símbolo Internacional de Acesso, com dimensão mínima de 15x15cm, conforme item 5.5.2.2 da NBR 9050/2020.

**As placas de Símbolo Internacional de Acesso – SIA**, de acordo com a NBR 9050/2020, devem ser colocadas nas entradas que fazem parte da rota acessível, e servem para indicar a acessibilidade na edificação e nos espaços. É um pictograma branco com fundo azul (referência Munsell 10B5/10 ou Pantone 2925 C), e deve estar sempre voltado para o lado direito, conforme figura abaixo. Nenhuma modificação, estilização ou adição deve ser feita a estes símbolos.

Dimensão de 0,20m x 0,20m.



Símbolo SIA – branco sobre fundo azul

Fonte: NBR 9050/2020

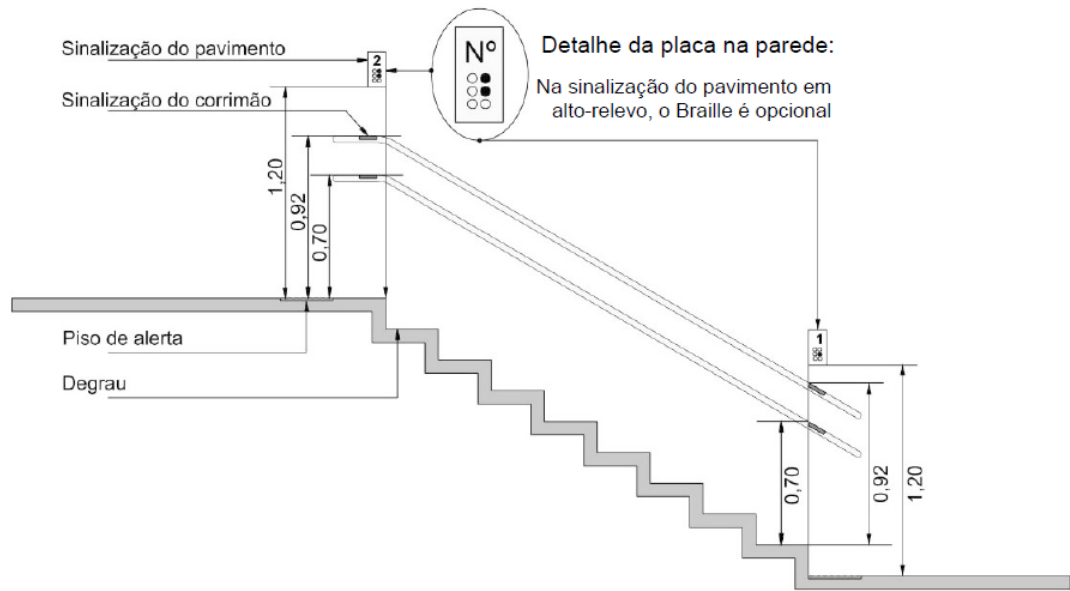
**As placas indicativas de sinalização de pavimento**, devem ser instaladas nas paredes de acesso à plataforma.

A sinalização do pavimento na plataforma deve estar localizada nos dois batentes externos, indicando o andar, e deve ser em relevo e em Braille. A altura dos caracteres deve variar de 15 mm a 50 mm, e a distância entre eles deve ser de 5 mm. Deve ser instalada a uma altura entre 1,20 m e 1,60 m, medida do piso. Painéis de chamada de elevadores e plataformas elevatórias devem ter informações em relevo e em Braille de sua operação e estar compatíveis com as ABNT NM 313 e ABNT NBR ISO 9386-1.



## ITAPEVI PREV

Rua Eugênio Silva, 50 – Jardim Nova Itaapevi – Itaapevi – SP – CEP: 06694-140  
Telefone: (11) 4144-6752



Sinalização de Pavimento – Vista Lateral

Fonte: NBR 9050/2020

### 4.4 PLATAFORMA ELEVATÓRIA

Deverá ser instalada plataforma de elevação vertical de percurso aberto, devido a altura de percurso ser até 2,00m. Deverá atender no que se refere as leis e normas de acessibilidade como a NBR 9386-1 e Resolução N° 10 de 04 de agosto de 2003 e outras relacionadas a plataformas de acessibilidade.

### 4.5 SANITÁRIOS ACESSÍVEIS E SANITÁRIOS COLETIVOS

Os lavatórios devem ser equipados com torneiras acionadas por alavancas, com esforço máximo de 23 N, torneiras com sensores eletrônicos ou dispositivos equivalentes. Quando utilizada torneira com ciclo automático, recomenda-se com o tempo de fechamento de 10 s a 20 s, atendendo a todos os requisitos da ABNT NBR 13713.

### 4.6 CARACTERÍSTICAS DO PISO NAS ROTAS ACESSÍVEIS

Os materiais de revestimento e acabamento devem ter superfície regular, firme, estável, não trepidante para dispositivos com rodas e antiderrapante, sob qualquer condição (seco ou molhado).

Deve-se evitar a utilização de padronagem na superfície do piso que possa causar sensação de insegurança (por exemplo, estampas que pelo contraste de desenho ou cor possam causar a impressão de tridimensionalidade).

### 4.7 PORTAS

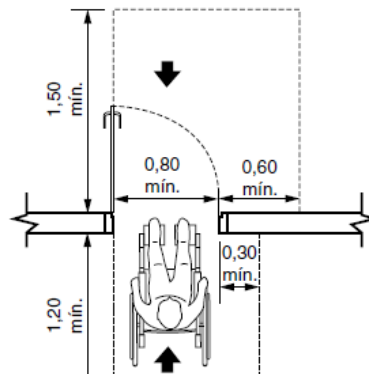
As portas devem garantir o deslocamento frontal, conforme NBR 9050/2020, item 6.11.2.2 onde, para o deslocamento frontal, quando as portas abrirem no sentido do deslocamento do usuário, deve existir um espaço livre de 0,30 m entre a parede e a porta, e quando abrirem no sentido oposto ao deslocamento do usuário, deve existir um espaço livre de 0,60 m, contíguo à maçaneta.

Conforme NBR 9050/2020, as portas, quando abertas, devem ter um vão livre, de no mínimo 0,80 m de largura e 2,10 m de altura.



## ITAPEVI PREV

Rua Eugênio Silva, 50 – Jardim Nova Itapevi – Itapevi – SP – CEP: 06694-140  
Telefone: (11) 4144-6752



Deslocamento Frontal  
Fonte: NBR 9050/2020

Quando for impraticável, instalar botoeira de abertura eletrônica.

As maçanetas devem ser do tipo alavanca, possuir pelo menos 100mm de comprimento e acabamento sem arestas e recurvado na extremidade, apresentando uma distância mínima de 40mm da superfície da porta. Devem ser instaladas a uma altura entre 0,80 m e 1,10 m, do piso acabado, conforme item 4.6.6da NBR 9050/2020.

**Puxador horizontal** – instalado no lado oposto ao lado da abertura da porta, associado à maçaneta. Localizado a uma distância de 0,10m do eixo da porta (dobradiça) e possuir comprimento mínimo de 0,40 m, com diâmetro variando de 35 mm a 25 mm, instalado a 0,90 m do piso;

De acordo com a NBR 9050/2020, em portas de duas folhas, pelo menos uma delas deve ter o vão livre maior ou igual a 0,80m.

**Botoeiras eletrônicas** – o mecanismo de acionamento das portas deve requerer força humana direta igual ou inferior a 36N conforme NBR 9050/2020. Deverá ser instalados nas portas que não forem possíveis prever as áreas de deslocamento frontal e lateral.

## 5. CONTROLE TECNOLÓGICO E DE QUALIDADE DOS SERVIÇOS

A Contratada deverá efetuar permanentemente o controle tecnológico dos materiais, componentes, processos e equipamentos, bem como da qualidade dos serviços executados.

A Contratada deverá fornecer após conclusão dos serviços demandados e quando solicitado pela Fiscalização os atestados de qualidade dos materiais e serviços aplicados na execução das obras e serviços em questão, atendendo ao recomendado pelas Normas Brasileiras e/ou Internacionais, a fim de comprovar ou confirmar tal qualidade, a critério da Fiscalização.

Os serviços executados com vícios ou defeitos, em virtude de ação ou omissão involuntária, negligência, imperícia, imprudência ou emprego de material inadequado ou de qualidade inferior, serão refeitos sob a exclusiva e integral responsabilidade da Contratada, sem ônus para a CONTRATANTE.

Caberá à Contratada integral responsabilidade por quaisquer danos causados à Contratante e a terceiros, durante a execução dos serviços, sempre que forem decorrentes de negligência, imperícia ou omissão de sua parte.

Quando necessário os ensaios e testes, previstos pelas Normas Brasileiras e/ou Internacionais, deverão ser realizados por empresas especializadas e credenciadas/autorizadas pelo INMETRO, as quais deverão, previamente, ser aprovadas pela Fiscalização da Prefeitura Municipal de Itapevi.



## **ITAPEVI PREV**

Rua Eugênio Silva, 50 – Jardim Nova Itapevi – Itapevi – SP – CEP: 06694-140  
Telefone: (11) 4144-6752

Os ensaios e testes e/ou sua repetição ficarão a cargo exclusivo da Contratada, sendo que a não realização dos mesmos, quando necessários, propiciará, além da aplicação das multas, a suspensão da medição dos serviços correspondentes até a sua regularização.

### **6. OBRIGAÇÕES E RESPONSABILIDADES DA CONTRATADA**

A CONTRATADA além dos demais encargos previstos neste contrato e nos anexos que o integram, obriga-se a executar todas as ações e serviços constantes nesta Cláusula.

**6.1** A CONTRATADA deverá promover a organização técnica e administrativa dos serviços, objeto deste contrato, de modo a conduzi-los de acordo com a melhor técnica aplicável a trabalhos desta natureza, com zelo, diligência e economia, bem como com rigorosa observância às normas da ABNT, as especificações, aos prazos e outros documentos pertinentes.

**6.2** A CONTRATADA obriga-se a conduzir os trabalhos de acordo com as normas técnicas, em estrita observância à legislação federal, estadual e municipal, aplicável, procurando não prejudicar o bem estar da população.

**6.3** A CONTRATADA deverá apresentar antes de iniciar qualquer serviço, um cronograma com início e término das atividades demandadas. Proteger os móveis, equipamentos e objetos existentes no local de realização dos serviços com lonas ou outro material adequado, a fim de evitar danos.

**6.4** Utilizar os recursos necessários para evitar passagem de poeira e resíduos para as áreas adjacentes àquelas onde os serviços forem executados.

**6.5** Recompôr nos padrões de qualidade e acabamento anteriores, as áreas adjacentes que eventualmente forem danificadas no transcorrer dos trabalhos. Realizar limpeza do local após a execução dos serviços de modo a não prejudicar o funcionamento da unidade.

**6.6** Informar a Gestão Contratual sobre material retirado passível de aproveitamento ou reciclagem, para que decida sobre sua destinação.

**6.7** Responsabilizar-se pelo descarte adequado do lixo ou entulho que mereça tratamento especial como pilhas, baterias, tintas, solventes, óleos lubrificantes, etc.

**6.8** Transportar, sob sua exclusiva responsabilidade e expensas, todo e qualquer material, ferramenta e equipamentos necessários à execução dos trabalhos, bem como movimentar e remover mobiliário existente no local.

**6.9** Responsabilizar-se pela guarda e/ou armazenamento de todo e qualquer material fornecido pela CONTRATANTE, bem como as ferramentas e equipamentos da CONTRATADA utilizados na execução dos trabalhos. Evitar interrupções no fornecimento de água, energia elétrica e serviços de telecomunicações durante o expediente da CONTRATANTE em decorrência da prestação dos serviços.

**6.10** Prestar, por escrito, as informações e os esclarecimentos que venham a ser solicitados pela CONTRATANTE, durante todo o período de vigência do contrato decorrente deste Termo de Referência.

**6.11** Assegurar-se da boa prestação do serviço, verificando periodicamente o seu bom desempenho.

**6.12** A CONTRATADA obriga-se, durante toda a execução do Contrato, em compatibilidade com as obrigações por ela assumidas, a manter atualizado o cadastro junto



## ITAPEVI PREV

Rua Eugênio Silva, 50 – Jardim Nova Itapevi – Itapevi – SP – CEP: 06694-140  
Telefone: (11) 4144-6752

à CONTRATANTE, bem como as condições de habilitação exigidas na Licitação que deu origem ao presente Instrumento, comunicando imediatamente qualquer fato ou circunstância superveniente que altere tais condições.

**6.13** A CONTRATADA obriga-se a apresentar cópia(s) da Anotação(ões) de Responsabilidade Técnica (ART/RRT), referente ao presente contrato, em conformidade com a Lei Federal nº 6.496 de 07/12/1977, expedida pelo CREA/CAU, bem como de eventuais alterações quando ocorrerem.

**6.14** A CONTRATADA obriga-se a executar os reparos, emergenciais ou não, decorrentes de danos causados aos imóveis lindeiros em função do desenvolvimento dos serviços solicitados.

**6.15** Os serviços executados com vícios ou defeitos, devidamente comprovados, em virtude de ação ou omissão involuntária, negligência, imperícia, imprudência ou emprego de material inadequado ou de qualidade inferior, serão refeitos sob exclusiva e integral responsabilidade da CONTRATADA, sem ônus para a CONTRATANTE, sem prejuízo do disposto na Cláusula Multas e Penalidades deste Instrumento.

**6.16** A CONTRATADA obriga-se a manter os locais de realização dos serviços sob sua responsabilidade, sempre limpos e em ordem, de forma a permitir o perfeito andamento dos serviços e as melhores condições de segurança. A CONTRATADA obriga-se ao correto encaminhamento das medições, faturas e demais documentos decorrentes do presente contrato, inclusive certificando-se da identificação do destinatário, de forma a evitar extravios que possam implicar morosidade ou até suspensão na liquidação de compromissos e obrigações por parte da CONTRATANTE.

**6.17** A CONTRATADA obriga-se a cumprir todos os requisitos de segurança da informação, cumprindo e respeitando a preservação, o sigilo, a integridade, os direitos autorais, os aspectos legais, os diversos tipos de acessos a sistemas e a dados, sob pena de, não o fazendo, ser-lhe aplicadas as penalidades previstas neste instrumento contratual, independentemente de sujeitar-se aos procedimentos judiciais cabíveis.

**6.18** A CONTRATADA se responsabiliza pela conduta que seus empregados deverão ter durante as horas de trabalho em recinto das Unidades Prediais pertencentes a CONTRATANTE, assegurando, outrossim, que os mesmos manterão o devido respeito e cortesia no relacionamento com os usuários das Unidades, assim como aos servidores da CONTRATANTE.

**6.19** A CONTRATADA se obriga a fornecer uma lista de todos os empregados registrados na frente de serviço que estiver em execução. Nessa lista deve constar: nome, registro, função. Em caso de movimentação deverá ser fornecida, imediatamente, a lista atualizada.

**6.20** A CONTRATADA deverá permitir e facilitar o acesso a CONTRATANTE, ou ao preposto por ela designado ao levantamento físico da força de trabalho da CONTRATADA, pertencendo, à CONTRATANTE, para todos os efeitos, as informações coletadas e os resultados apurados.

**6.21** Os empregados da CONTRATADA, quando da realização dos serviços, deverão estar devidamente identificados com uniformes, crachá de identificação em lugar visível e com os EPIs necessários para o desempenho das atividades requeridas.

**6.22** Os funcionários alocados ao serviço deverão ter vínculo profissional com a CONTRATADA, o qual poderá ser mediante contrato social, registro na carteira profissional, ficha de empregado ou contrato de trabalho, inclusive autônomos que preencham os requisitos e se responsabilizem pela execução dos serviços.



## **ITAPEVI PREV**

Rua Eugênio Silva, 50 – Jardim Nova Itapevi – Itapevi – SP – CEP: 06694-140  
Telefone: (11) 4144-6752

- 6.23** A CONTRATADA deverá efetuar o registro de todas as ocorrências/eventos verificados na frente de serviço.
- 6.24** A CONTRATADA obriga-se a impedir a entrada de terceiros, estranhos aos serviços, nos locais de trabalho, ou prestar-lhes quaisquer informações sem expressa autorização da CONTRATANTE, dada por escrito.
- 6.25** A CONTRATADA deverá observar as normas de segurança e saúde do trabalho, constantes da CLT, da Portaria nº 3.214/1978, do Ministério do Trabalho, especialmente as previstas na NR 18, bem como outras disposições relacionadas com a matéria. A inobservância do quanto aqui exposto ensejará a aplicação das penalidades previstas no Contrato.
- 6.26** O executante deverá fornecer aos operários e exigir o uso dos equipamentos e aparatos de segurança necessários e exigidos pela legislação vigente, inclusive a ancoragem para a movimentação em altura dos trabalhadores.
- 6.27** Deverá haver o cumprimento do que diz na Portaria 3.214/1978 do Ministério do Trabalho, através das normas regulamentadoras, em especial a – NR 06 – Equipamentos de Proteção Individual e NR 35 – Trabalho em Altura e NBR's pertinentes a cada item ou dispositivo de segurança.
- 6.28** Se fará necessário após a contratação para realização do serviço, que a empresa apresente ao setor competente da CONTRATANTE, todos os itens e requisitos básicos, em essencial os de proteção individual e os de proteção coletiva conforme orienta as NRs 06 e 35.
- 6.29** Se a empresa estiver em desacordo com os requisitos básicos de segurança do trabalho poderá ser notificada e até mesmo ter o cancelamento do contrato de trabalho.
- 6.30** Os serviços deverão ser executados por mão-de-obra especializada, atendendo às normas específicas da ABNT e recomendação dos fabricantes, apresentando garantia de 12 meses.
- 6.31** Cabe à CONTRATADA reportar, por escrito, à equipe de fiscalização da CONTRANTE em prazo de até 24 (vinte e quatro) horas, qualquer ocorrência anormal ou acidentes que se verificarem no local dos serviços, independentemente de comunicação verbal, que deve ser imediata.
- 6.32** A CONTRATADA deverá manter um esquema de segurança de pedestres que transitem pelas imediações onde esteja ocorrendo a execução dos serviços, inclusive com avisos de advertência de modo a minimizar todo o risco possível de acidentes.
- 6.33** Se, nos estudos realizados no âmbito de suas atividades específicas, como responsável pela execução deste contrato, a CONTRATADA vier a constatar quaisquer discrepâncias, omissões ou erros, inclusive qualquer transgressão às normas técnicas, regulamentos ou leis em vigor, deverá comunicar o fato, por escrito, e de imediato, à CONTRATANTE, para que os mesmos sejam sanados.
- 6.34** A CONTRATADA deverá sempre que necessário e solicitado pela Fiscalização, manter permanentemente na frente de serviço em execução um responsável técnico (engenheiro, arquiteto ou tecnólogo) residente, credenciado por escrito, junto à CONTRATANTE, para receber as instruções, bem como para proporcionar à equipe de fiscalização da CONTRATANTE, toda a assistência e facilidade necessárias ao bom cumprimento e desempenho de suas tarefas.



## ITAPEVI PREV

Rua Eugênio Silva, 50 – Jardim Nova Itapevi – Itapevi – SP – CEP: 06694-140  
Telefone: (11) 4144-6752

**6.35** A CONTRATADA obriga-se a responder pelo pagamento de todos e quaisquer ônus, tributos e multas oriundas deste contrato, inclusive os de origem fiscal, previdenciária e/ou trabalhista.

**6.36** A CONTRATADA deverá indenizar e manter isenta a CONTRATANTE e seus servidores e gestores do executivo contra quaisquer e todos os processos, ações ou procedimentos administrativos, reivindicações, demandas, perdas, danos, custas e despesas de qualquer natureza, surgidos em conexão com a construção e em razão de culpa pela CONTRATADA ou SUBCONTRATADA, ou seus empregados, administradores ou agentes.

**6.37** Durante e após a vigência deste contrato, a CONTRATADA deverá manter a CONTRATANTE à margem de quaisquer ações judiciais, reivindicações ou reclamações, sendo a CONTRATADA em quaisquer circunstâncias, nesse particular, considerada como única e exclusiva empregadora e responsável por quaisquer ônus que a CONTRATANTE venha a arcar em qualquer época, decorrente de tais ações, reivindicações ou reclamações.

**6.38** A CONTRATADA se obriga a cumprir a Lei nº 12.684 de 26/07/2007, que proíbe o uso, no Estado, de produtos, materiais ou artefatos que contenham quaisquer tipos de amianto, asbesto ou outros minerais que, acidentalmente, tenham fibras de amianto na sua composição, e sendo assim, A CONTRATADA está proibida de utilizar ou instalar materiais, elementos construtivos e equipamentos que contenham amianto em suas construções, ampliações e/ou reformas, incluindo as instalações provisórias (canteiro de obras) e os equipamentos de uso público.

**6.39** A CONTRATADA deve afixar placas indicativas com a mensagem: “Nesta obra não há utilização de amianto ou produtos dele derivados, por serem prejudiciais à saúde”.

**6.40** Executar os serviços dentro dos prazos estabelecidos de acordo com o cronograma elaborado pela CONTRATADA e aprovado pela Prefeitura do Município de Itapevi.

**6.41** Comunicar à CONTRATANTE as alterações que forem efetuadas em seu contrato social ou estatuto. Além das despesas relativas a salários, encargos sociais, trabalhistas e de Previdência Social, a Contratada arcará também com as despesas relativas à assistência médica dos seus empregados.

## 7. MEDIÇÃO

As medições deverão ser devidamente encaminhadas à ItapeviPrev, acompanhada de Ofício da Empresa CONTRATADA em duas vias, no intuito que, seja devidamente protocolado no Órgão.

O Boletim de medição deverá estar devidamente preenchido, conforme execução das atividades, sendo que a planilha deverá possuir as fórmulas necessárias, a fim de evitar erros e distorções em valores medidos.

Por fim, a medição deverá estar acompanhada dos respectivos documentos:

- Relatório fotográfico dos serviços medidos no período, correspondente aos serviços prestados nas caixas d'água;
- Diários de Obra, correspondente ao período de medição.
- Documentação financeira

Para aprovação e liberação da última medição, a CONTRATADA deve cumprir todo o objeto do contrato, de modo que, não haja nenhuma pendência quanto à execução dos serviços e quanto à qualidade, também não deve haver pendências com relação aos documentos necessários para liberação da medição e comprovação da conclusão dos serviços.

## 8. PRAZOS CONTRATUAIS





## **ITAPEVI PREV**

Rua Eugênio Silva, 50 – Jardim Nova Itapevi – Itapevi – SP – CEP: 06694-140  
Telefone: (11) 4144-6752

### **8.1 PRAZO DE VIGÊNCIA DO CONTRATO**

O prazo de vigência do contrato será de 5 (cinco) meses, a partir da emissão da Ordem de Serviço, expedida pela ItapeviPrev.

### **8.2 PRAZO DE EXECUÇÃO DO CONTRATO**

O prazo para execução será de 03 (três) meses, a partir da emissão da Ordem de Serviço expedida pela ItapeviPrev.

## **9. FORMA DE PAGAMENTO**

A 1ª medição deverá ser apresentados os seguintes documentos:

- Medição aprovada pela CONTRATANTE;
- Nota Fiscal.

O pagamento será liberado respeitando-se os prazos estabelecidos em contrato. Os demais pagamentos deverão ser apresentados da mesma forma com a apresentação de todos os impostos quitados, sem o que não será liberado o pagamento.

---

**Valéria Cristina Ianaconi**  
**Superintendente**



## ITAPEVI PREV

Rua Eugênio Silva, 50 – Jardim Nova Itapevi – Itapevi – SP – CEP: 06694-140  
Telefone: (11) 4144-6752

### ANEXO V

#### MODELO DE DECLARAÇÃO DE INEXISTÊNCIA DE FATOS IMPEDITIVOS DA HABILITAÇÃO

**TOMADA DE PREÇOS IP nº 01/2023**

**Processo 104/2023**

**Objeto: CONTRATAÇÃO DE EMPRESA ESPECIALIZADA EM ENGENHARIA PARA ADEQUAÇÃO DA ACESSIBILIDADE DO PRÉDIO DO ITAPEVIPREV, INCLUINDO EQUIPAMENTOS, MATERIAIS E MÃO DE OBRA.**

A Empresa \_\_\_\_\_, com sede na \_\_\_\_\_, nº \_\_\_\_\_, \_\_\_\_\_, Cidade de \_\_\_\_\_/\_\_\_\_\_, CNPJ nº \_\_\_\_\_, por intermédio de seu representante legal \_\_\_\_\_, portador do RG nº \_\_\_\_\_ e do CPF nº \_\_\_\_\_, DECLARA, sob as penas da Lei, que inexistem fatos impeditivos para sua Habilitação na presente licitação, e que está ciente da obrigatoriedade de declarar ocorrências posteriores.

Local, \_\_\_\_ de \_\_\_\_\_ de 2023.

\_\_\_\_\_

Representante legal/Procurador da empresa

**Observação: A declaração deverá ser digitada em papel timbrado da empresa com o carimbo onde conste o nome da empresa, endereço, e o nº do CNPJ.**



**ITAPEVI PREV**

Rua Eugênio Silva, 50 – Jardim Nova Itapevi – Itapevi – SP – CEP: 06694-140  
Telefone: (11) 4144-6752

**ANEXO VI**

**MODELO DE DECLARAÇÃO DE QUE TRATA O ARTIGO 7º. INCISO XXXIII DA CF**

**TOMADA DE PREÇOS IP nº 01/2023**

**Processo 104/2023**

**Objeto: CONTRATAÇÃO DE EMPRESA ESPECIALIZADA EM ENGENHARIA PARA ADEQUAÇÃO DA ACESSIBILIDADE DO PRÉDIO DO ITAPEVIPREV, INCLUINDO EQUIPAMENTOS, MATERIAIS E MÃO DE OBRA.**

\_\_\_\_\_, inscrito no CNPJ nº \_\_\_\_\_, por intermédio de seu representante legal o(a) Senhor(a) \_\_\_\_\_, portador(a) do CPF nº \_\_\_\_\_, DECLARA, para fins do disposto no inciso V do artigo 27 da Lei nº 8.666, de 21 de Junho de 1993, acrescido pela Lei nº 9.854, de 27 de outubro de 1999, que não emprega menor de dezoito anos em trabalho noturno, perigoso ou insalubre e não emprega menor de dezesseis anos, salvo menor a partir de 14 anos, na condição de aprendiz.

Local, \_\_\_\_ de \_\_\_\_\_ de 2023.

\_\_\_\_\_

Representante legal/Procurador da empresa

**Observação: A declaração deverá ser digitada em papel timbrado da empresa ou com o carimbo onde conste o nome da empresa, endereço, e o nº do CNPJ.**



## ITAPEVI PREV

Rua Eugênio Silva, 50 – Jardim Nova Itapevi – Itapevi – SP – CEP: 06694-140  
Telefone: (11) 4144-6752

### ANEXO VII

#### MODELO DE CREDENCIAMENTO

**TOMADA DE PREÇOS IP nº 01/2023**

**Processo 104/2023**

**Objeto: CONTRATAÇÃO DE EMPRESA ESPECIALIZADA EM ENGENHARIA PARA ADEQUAÇÃO DA ACESSIBILIDADE DO PRÉDIO DO ITAPEVIPREV, INCLUINDO EQUIPAMENTOS, MATERIAIS E MÃO DE OBRA.**

Prezados Senhores,

O abaixo assinado, \_\_\_\_\_, portador da cédula de identidade RG nº \_\_\_\_\_, emitida por (ou equivalente para estrangeiro), na qualidade de responsável legal pela proponente \_\_\_\_\_, vem, pela presente, informar a Vossas Senhorias que o senhor \_\_\_\_\_, portador da cédula de identidade RG nº \_\_\_\_\_, emitida por (ou equivalente para estrangeiro), é a pessoa designada por esta empresa para acompanhar a sessão de abertura e recebimento da documentação de habilitação e propostas de preços, bem como assinar atas e demais documentos a que se referir a licitação em epígrafe.

Local, \_\_\_\_ de \_\_\_\_\_ de 2023.

\_\_\_\_\_  
Representante legal/Procurador da empresa

(carimbo, nome e assinatura do responsável legal)  
(cédula de identidade, número e órgão emissor)

**Deverá ser entregue fora dos envelopes**



**ITAPEVI PREV**

Rua Eugênio Silva, 50 – Jardim Nova Itapevi – Itapevi – SP – CEP: 06694-140  
Telefone: (11) 4144-6752

**ANEXO VIII**

**MODELO DECLARAÇÃO DE QUE TRATA O ARTIGO 87, III E IV DA LEI FEDERAL nº 8.666/1993**

**TOMADA DE PREÇOS IP nº 01/2023**

**Processo 104/2023**

**Objeto: CONTRATAÇÃO DE EMPRESA ESPECIALIZADA EM ENGENHARIA PARA ADEQUAÇÃO DA ACESSIBILIDADE DO PRÉDIO DO ITAPEVIPREV, INCLUINDO EQUIPAMENTOS, MATERIAIS E MÃO DE OBRA.**

A empresa \_\_\_\_\_ inscrita no CNPJ sob nº \_\_\_\_\_, por intermédio de seu representante legal o(a) Senhor(a) \_\_\_\_\_, portador(a) da Carteira de Identidade nº \_\_\_\_\_ e do CPF nº \_\_\_\_\_ DECLARA, para fins do disposto no Artigo 87, incisos III e IV da lei Federal nº 8.666/1993 que não está cumprindo pena de suspensão temporária, no Município de Itapevi, tampouco sanção de inidoneidade para licitar ou contratar com a Administração Pública.

Local, \_\_\_\_ de \_\_\_\_\_ de 2023.

\_\_\_\_\_

Representante legal/Procurador da empresa

**OBS: A declaração deverá ser digitada em papel timbrado da empresa com o carimbo onde conste o nome da empresa, endereço, e o nº do CNPJ.**



## ITAPEVI PREV

Rua Eugênio Silva, 50 – Jardim Nova Itapevi – Itapevi – SP – CEP: 06694-140  
Telefone: (11) 4144-6752

### ANEXO IX

#### MODELO DE DECLARAÇÃO DE MICROEMPRESA E EMPRESA DE PEQUENO PORTE

**TOMADA DE PREÇOS IP nº 01/2023**

**Processo 104/2023**

**Objeto: CONTRATAÇÃO DE EMPRESA ESPECIALIZADA EM ENGENHARIA PARA ADEQUAÇÃO DA ACESSIBILIDADE DO PRÉDIO DO ITAPEVIPREV, INCLUINDO EQUIPAMENTOS, MATERIAIS E MÃO DE OBRA.**

A \_\_\_\_\_ (nome da licitante) \_\_\_\_\_, microempresa (ou empresa de pequeno porte) por seu representante legal (doc. anexo), inscrita no CNPJ sob nº \_\_\_\_\_, com sede à \_\_\_\_\_, declara para os devidos fins de direito que cumpre os requisitos legais para a qualificação como microempresa ou empresa de pequeno porte, e pretende ter preferência no critério de desempate quando do julgamento das propostas, bem como ter assegurado o prazo de 05 (cinco) dias úteis para comprovação da regularidade fiscal e trabalhista caso haja alguma restrição, nos termos da Lei Complementar nº 123, de 14 de dezembro de 2006, e suas alterações.

Declara ainda, que não está enquadrada em nenhuma hipótese do parágrafo 4º do artigo 3º da Lei Complementar nº 123/2006 e suas alterações.

Local, \_\_\_\_ de \_\_\_\_\_ de 2023.

\_\_\_\_\_

Representante legal/Procurador da empresa



**ITAPEVI PREV**

Rua Eugênio Silva, 50 – Jardim Nova Itapevi – Itapevi – SP – CEP: 06694-140  
Telefone: (11) 4144-6752

**ANEXO X**

**ATESTADO DE VISITA TÉCNICA**

**TOMADA DE PREÇOS IP nº 01/2023**

**Processo 104/2023**

**Objeto: CONTRATAÇÃO DE EMPRESA ESPECIALIZADA EM ENGENHARIA PARA ADEQUAÇÃO DA ACESSIBILIDADE DO PRÉDIO DO ITAPEVIPREV, INCLUINDO EQUIPAMENTOS, MATERIAIS E MÃO DE OBRA.**

Declaramos que o responsável técnico ou representante legal da empresa proponente \_\_\_\_\_, inscrita no CNPJ/MF sob nº \_\_\_\_\_, devidamente credenciado, visitou o local da execução das obras e/ou serviços, objeto da TOMADA DE PREÇOS IP em epígrafe.

(Local), \_\_\_\_\_ de \_\_\_\_\_ de 2023.

\_\_\_\_\_  
(Carimbo, nome, assinatura do responsável pela Prefeitura do Município de Itapevi)

\_\_\_\_\_  
(Carimbo, nome, assinatura do responsável técnico ou representante legal da proponente)



## ITAPEVI PREV

Rua Eugênio Silva, 50 – Jardim Nova Itapevi – Itapevi – SP – CEP: 06694-140  
Telefone: (11) 4144-6752

### ANEXO XI

#### MINUTA DO CONTRATO

#### INSTRUMENTO DE CONTRATO ADMINISTRATIVO nº XX/2023

REF.: TOMADA DE PREÇOS IP nº 01/2023

#### PROCESSO ADMINISTRATIVO ItapeviPrev 104/2023

Contrato de empreitada que entre si celebram a PREFEITURA DO MUNICIPIO DE ITAPEVI e a Empresa ..... na forma abaixo:

CONTRATANTE: PREFEITURA DO MUNICIPIO DE ITAPEVI, inscrita no CNPJ sob o nº 46.523.031/0001-28 com Paço na Rua Agostinho Ferreira Campos nº. 675 –Vila Nova Itapevi, neste ato representado pela Superintendente, Sra. Valéria Cristina Ianaconi, portadora do CPF nº.....

CONTRATADA: ....., inscrita no CNPJ sob o nº ....., estabelecida à ....., Estado de ....., na cidade de ....., no bairro ....., CEP: ....., Telefone: (..)....., legalmente aqui representada na forma de seu Contrato Social e alterações subsequentes pelo Senhor ....., ....., ....., portador do CPF nº .....

#### CLÁUSULA I - DO OBJETO DO CONTRATO E FUNDAMENTO LEGAL

1.1. O objeto do presente contrato é a **CONTRATAÇÃO DE EMPRESA ESPECIALIZADA EM ENGENHARIA PARA ADEQUAÇÃO DA ACESSIBILIDADE DO PRÉDIO DO ITAPEVIPREV, INCLUINDO EQUIPAMENTOS, MATERIAIS E MÃO DE OBRA**, pelo que se declara em condições de fornecer o objeto, em estreita observância com o indicado no termo de referência, nas especificações e na documentação, objeto desta licitação, através do Edital de TOMADA DE PREÇOS IP nº 00/2023, realizada que foi, sob o regime de empreitada por preço unitário, e devidamente homologada pela CONTRATANTE.

#### CLÁUSULA II - DA DOCUMENTAÇÃO CONTRATUAL

2.1. Ficam integrados a este Contrato, independente de transcrição, os seguintes documentos cujos teores são de conhecimento da CONTRATADA, a qual neste ato declara conhecê-los e aceitá-los: atos convocatórios, edital de licitação, projetos, especificações e memoriais, proposta da contratada, cronograma físico-financeiro, parecer de julgamento e legislação pertinente à espécie.

#### PARÁGRAFO ÚNICO

Será incorporada a este Contrato, mediante TERMOS ADITIVOS, qualquer modificação que venha a ser necessária durante a sua vigência, decorrente das obrigações assumidas pela CONTRATADA, alterações no objeto, especificações, prazos ou normas gerais da CONTRATANTE.

#### CLÁUSULA III - DO VALOR

3.1. O valor de acordo com os preços unitários constantes da proposta vencedora para a execução das obras/serviços, objeto deste contrato é de R\$ ..... (.....), daqui por diante denominado "VALOR CONTRATUAL".





## ITAPEVI PREV

Rua Eugênio Silva, 50 – Jardim Nova Itapevi – Itapevi – SP – CEP: 06694-140  
Telefone: (11) 4144-6752

### CLÁUSULA IV – DA GARANTIA CONTRATUAL

**4.1.** A caução de garantia de execução, deverá ser depositada no prazo de até 72 (setenta e duas) horas da assinatura deste instrumento, pela Contratada, no valor de R\$ \_\_\_\_\_ (\_\_\_\_\_). Correspondente a **5% (cinco por cento)** do valor contratual pelo seu respectivo prazo de vigência, responderá pelo inadimplemento das obrigações contratuais e por todas as multas que forem impostas pela CONTRATANTE, para perfeita execução do objeto deste Contrato. No caso de alteração do contrato para um valor maior, a Contratada obriga-se a efetuar o depósito no valor complementar, sendo que o não cumprimento do mesmo implicará a rescisão automática do presente contrato.

**4.2.** A garantia acima será devolvida mediante requerimento da **CONTRATADA**, após recebimento definitivo da obra, descontadas as multas não pagas e o valor dos prejuízos causados, em razão do não cumprimento das obrigações contratuais, ou por qualquer outro motivo pertinente à avença e sua execução.

**4.3.** Se a garantia ficar desfalcada, a **CONTRATADA** deverá integralizá-la no prazo máximo de 10 (dez) dias, contados da respectiva intimação escrita, expedida pela **CONTRATANTE**.

**4.4.** A **CONTRATADA** perderá a garantia em favor da **CONTRATANTE** se este contrato for rescindido por culpa ou dolo imputável à primeira.

### CLÁUSULA V - DOS SERVIÇOS NÃO PREVISTOS

**5.1.** A CONTRATANTE, se julgar necessário, reserva-se o direito, de acrescentar ou reduzir outros serviços ao valor inicial deste Contrato, até o limite previsto no parágrafo 1º do artigo 65 da Lei nº 8.666, de 21 de Junho de 1993.

**5.2.** Eventuais serviços não constantes do Edital, mas inerentes à natureza das obras e/ou serviços contratados, serão pagos mediante aditivo contratual, por orçamento elaborado pela CONTRATADA, desde que aprovados previamente e expressamente pelo CONTRATANTE antes da execução dos mesmos;

**5.3.** Ao assinar este instrumento a contratada declara que concorda com a adequação do projeto que integrou o edital de licitação e as alterações contratuais sob alegação de falhas ou omissões em qualquer das peças, orçamentos, plantas, especificações, memoriais e estudos técnicos preliminares do projeto não poderão ultrapassar, no seu conjunto, dez por cento do valor total do contrato, computando-se esse percentual para verificação do limite previsto no § 1º do artigo 65 da Lei nº 8.666, de 1993, conforme decreto nº 7.983/2013.

### CLÁUSULA VI - DA FORMA DE PAGAMENTO

**6.1.** O pagamento será efetuado através de depósito bancário no prazo de até 21 (vinte e um) dias contados da data da entrega das Notas Fiscais/Faturas, devidamente aprovadas pela ItapeviPrev.

**a)** Quando da emissão da Nota Fiscal, a Contratada deverá fazer constar no corpo da mesma: o número da nota de empenho, número do pedido, número deste contrato e o número desta Tomada de Preços.

#### PARÁGRAFO PRIMEIRO

Os preços correspondentes a cada serviço serão pagos de acordo com os valores constantes da proposta da Contratada, aceitos na licitação, cujas planilhas constituem o anexo I deste instrumento.

#### PARÁGRAFO SEGUNDO



## ITAPEVI PREV

Rua Eugênio Silva, 50 – Jardim Nova Itapevi – Itapevi – SP – CEP: 06694-140  
Telefone: (11) 4144-6752

Para o recebimento da última medição, além das exigências já contidas será necessário que a medição esteja acompanhada do termo de recebimento provisório, assinado pelas partes.

### CLÁUSULA VII – DO REAJUSTE DE PREÇOS

**7.1.** O preço ofertado contempla todos os custos, relativos à prestação dos serviços, tudo de acordo e em pleno atendimento do Memorial Descritivo e demais anexos, que são partes integrantes do Edital e deste instrumento.

**7.2.** Os preços contratados serão fixos e irrevogáveis, durante o período de vigência contratual.

### CLÁUSULA VIII - DAS PENALIDADES

**8.1.** São aplicáveis as sanções previstas no Capítulo IV da Lei nº 8.666/1993, assegurado o contraditório e a ampla defesa.

**8.2.** A recusa injustificada da adjudicatária em assinar, aceitar ou retirar o contrato ou instrumento equivalente, dentro do prazo estabelecido pelo Município de Itapevi caracteriza o descumprimento total da obrigação assumida, sujeitando-se à multa de até **20% (vinte por cento)** sobre o valor da obrigação não cumprida.

**8.3.** O atraso injustificado na execução contratual, ou na entrega de produtos, sem prejuízo do disposto no parágrafo primeiro do artigo 86 da Lei 8.666/1993, sujeitará a Contratada, garantida a prévia defesa, às seguintes penalidades:

- a)** Advertência, quando a Contratada descumprir qualquer obrigação contratual, ou quando forem constatadas irregularidades de pouca gravidade, para as quais tenha concorrido diretamente;
- b)** Multa de **0,5%** do valor da fatura por dia de atraso, até o limite de 10 (dez) dias;
- c)** Multa de **10%** sobre o valor correspondente à parcela do objeto contratual não executado, ou executado em desacordo com as especificações técnicas, para atraso superior a 10 (dez) dias, caracterizando-se inexecução parcial;
- d)** Multa de **20%** sobre o valor da obrigação não cumprida, para casos de inexecução total;
- e)** Suspensão temporária de participação em licitação, e impedimento de contratar com a Administração Municipal, pelo prazo de até 2 (dois) anos, nos casos de reincidência em inadimplementos apenados por 2 (duas) vezes, bem como as faltas graves que impliquem a rescisão unilateral do contrato ou instrumento equivalente;
- f)** Declaração de inidoneidade para licitar ou contratar com a Administração Pública, na prática de atos de natureza dolosa pela Contratada, das quais decorram prejuízos ao interesse público de difícil reversão.

**8.4.** As sanções de advertência, suspensão e declaração de inidoneidade poderão ser aplicadas juntamente com a sanção de multa.

**8.5.** Não serão aplicadas as sanções quando o motivo da mora ou inexecução decorrer de força maior ou caso fortuito, desde que devidamente justificados, comprovados e aceitos pela Administração.

**8.6.** Consideram-se motivos de força maior ou caso fortuito: atos de inimigo público, guerra, revolução, bloqueios, epidemias, fenômenos meteorológicos de vulto, perturbações civis, ou acontecimentos assemelhados que fujam ao controle razoável de qualquer das partes contratantes.



## ITAPEVI PREV

Rua Eugênio Silva, 50 – Jardim Nova Itapevi – Itapevi – SP – CEP: 06694-140  
Telefone: (11) 4144-6752

**8.7.** O pedido de prorrogação de prazo final dos serviços ou entrega de produto somente será apreciado e anuído pela Secretaria de Suprimentos, se efetuado dentro dos prazos fixados no contrato ou instrumento equivalente.

**8.8.** As multas deverão ser pagas no prazo de até 10 (dez) dias contados do recebimento da intimação escrita, expedida pela **PREFEITURA**.

**8.9.** O pagamento das multas ou a dedução dos créditos não exime a Contratada do fiel cumprimento das obrigações e responsabilidades contraídas neste instrumento.

**8.10.** À **CONTRATADA** assiste o direito de pedir reconsideração das multas impostas, devendo o pedido ser dirigido, por escrito, ao Sr. Secretário de Fazenda e Patrimônio, dentro de 5 (cinco) dias úteis, contados do recebimento da intimação, cabendo a este decidir em igual prazo, relevando ou não a penalidade.

### CLÁUSULA IX - DA APLICAÇÃO DAS MULTAS

**9.1.** Quando da aplicação das multas, a CONTRATADA será notificada administrativamente, com aviso de recebimento, pela CONTRATANTE, para no prazo improrrogável de 10 (dez) dias recolher à Tesouraria desta, a importância correspondente, sob pena de incorrer em outras sanções cabíveis.

#### PARÁGRAFO PRIMEIRO

Compete a Superintendente da ItapeviPrev, da CONTRATANTE, quando for o caso, por proposta da fiscalização, a aplicação de multas, tendo em vista a gravidade da falta cometida pela CONTRATADA.

#### PARÁGRAFO SEGUNDO

Da aplicação de multas, caberá recurso à CONTRATADA no prazo de 05 (cinco) dias úteis, a contar da data do recebimento da respectiva notificação, a CONTRATANTE julgará, no prazo máximo de 60 (sessenta) dias corridos, procedente ou improcedente a penalidade a ser imposta, devendo fundamentá-la.

### CLÁUSULA X – DO INÍCIO DOS SERVIÇOS

**10.1.** Os serviços deverão ser iniciados no prazo não superior a **05 (cinco)** dias úteis, a contar do recebimento da “Ordem de Serviço” expedida ItapeviPrev.

### CLÁUSULA XI - DOS PRAZOS DE EXECUÇÃO E DE VIGÊNCIA CONTRATUAL

**11.1.** O prazo de execução será de **até 03 (três) meses**, contados da data de emissão da Ordem de Serviços, a ser expedida pela Superintendente da ItapeviPrev

**11.2.** O prazo de vigência do contrato será de **05 (cinco) meses**, contados a partir da data de assinatura do contrato, podendo ser prorrogado nos termos do Art. 57 da lei nº 8.666/93, se houver interesse da municipalidade.

#### PARÁGRAFO PRIMEIRO

Os atrasos provenientes da ocorrência de simples chuvas ou de greve do pessoal da CONTRATADA não poderão ser alegados como decorrentes de força maior e, portanto, não poderão ser utilizados como argumento para prorrogação de prazo.

#### PARÁGRAFO SEGUNDO



## **ITAPEVI PREV**

Rua Eugênio Silva, 50 – Jardim Nova Itapevi – Itapevi – SP – CEP: 06694-140  
Telefone: (11) 4144-6752

Caso a CONTRATADA não entregue, total ou parcialmente, qualquer dos itens previstos, a CONTRATANTE reserva-se ao direito de adquiri-los de terceiros. Ocorrendo a hipótese mencionada, a CONTRATADA, responderá pelos custos através de glosas de créditos e/ou cauções, e/ou pagamento direto à CONTRATANTE, inclusive será declarada inidônea, ficando suspensa de firmar contrato pelo prazo de até 24 (vinte e quatro) meses, conforme gravidade da infração e dos danos decorrentes.

### **CLÁUSULA XII - DAS OBRIGAÇÕES DA CONTRATADA**

**12.1.** A CONTRATADA se obriga a:

- a)** Assegurar o objeto deste Contrato, proteção e conservação dos serviços executados;
- b)** Executar, imediatamente, os reparos que se fizerem necessários nos serviços de sua responsabilidade independente das penalidades cabíveis;
- c)** Permitir e facilitar a fiscalização e/ou inspeção do local do objeto deste Contrato, a qualquer hora, devendo prestar todos os informes e esclarecimentos solicitados por escrito, pertença seus agentes à CONTRATANTE ou a terceiros por ele designados;
- d)** Notificar a fiscalização, no mínimo, com 48 (quarenta e oito) horas de antecedência, de concretagem dos elementos armados da estrutura, da remoção de qualquer forma de concreto, quando for o caso;
- e)** Manter, em todos os locais de serviços, um seguro sistema de sinalização e segurança, principalmente nos de trabalho em vias pública, de acordo com as normas de segurança do trabalho;
- f)** Manter, no local do objeto deste Contrato, um projeto completo reservado ao manuseio da fiscalização da CONTRATANTE;
- g)** Colocar, também às suas expensas, placas de identificação do objeto deste Contrato, conforme modelos fornecidos pela Contratante, as quais deverão ser fixadas dentro do prazo máximo de 30 (trinta) dias corridos após o início das obras e/ou serviços, sob pena de incorrer multa de 0,1% (um décimo por cento) do valor contratual, por dia de atraso na colocação, permanecendo no local do objeto deste Contrato por prazo indeterminado;
- h)** Participar a fiscalização a ocorrência de qualquer fato ou condição que possa atrasar ou impedir a conclusão do objeto deste Contrato, em parte ou no todo;
- i)** Manter, no local do objeto deste Contrato, devidamente atualizado, Livro Diário de Ocorrências;
- j)** Providenciar, às suas expensas, de todo e qualquer controle tecnológico necessário à execução do(s) Projeto(s);
- k)** Manter as condições de habilitação e qualificação exigidas no Edital que a este deu origem.

### **PARÁGRAFO PRIMEIRO**

Correrá à conta da CONTRATADA todas as despesas e encargos de natureza trabalhista, previdenciária, social ou tributária, incidentes sobre o fornecimento do objeto deste Contrato.

### **PARÁGRAFO SEGUNDO**

A execução das obras/serviços aos domingos e feriados somente será permitida com a autorização prévia da fiscalização.

### **CLÁUSULA XIII - DA FISCALIZAÇÃO**

**13.1.** A fiscalização dos serviços, objeto deste Contrato, será feita pela CONTRATANTE, através de profissionais qualificados a serem designados pela Contratante, os quais poderão realizar inspeções do objeto deste Contrato e a CONTRATADA, com obrigação de oferecer todas as condições favoráveis à efetivação de qualquer providência.

### **CLÁUSULA XIV - DA RESPONSABILIDADE CIVIL DA CONTRATADA**



## ITAPEVI PREV

Rua Eugênio Silva, 50 – Jardim Nova Itapevi – Itapevi – SP – CEP: 06694-140  
Telefone: (11) 4144-6752

**14.1.** A CONTRATADA assumirá integral responsabilidade por danos causados à CONTRATANTE ou a terceiros, decorrentes da execução das obras/serviços ora contratados, inclusive acidentes, mortes, perdas ou destruições parciais ou totais, isentando com caráter irrecorrível, a CONTRATANTE de todas as reclamações que possam surgir com relação ao presente Contrato. Também se obriga a CONTRATADA a reparar, corrigir, reconstruir ou substituir às suas expensas, no total ou em parte, o objeto do Contrato em que se verificarem vícios ou incorreções resultantes da execução ou de materiais empregados.

### CLÁUSULA XV - DO RECEBIMENTO DOS SERVIÇOS

**15.1.** O objeto deste Contrato será recebido por comissão especialmente designada pela CONTRATANTE, ficando a CONTRATADA responsável pelo bom funcionamento dos serviços executados, até o seu definitivo recebimento, exceto por danos que sejam de responsabilidade da CONTRATANTE.

**15.2.** Estando em conformidade com o disposto nesse instrumento contratual, o objeto será recebido provisoriamente pela Superintendente da ItapeviPrev, responsável pelo seu acompanhamento e fiscalização no prazo de até 15 (quinze) dias de sua formal entrega, e, definitivamente, no prazo de até 90 (noventa) dias após o recebimento provisório, em termo circunstanciado, firmado pela ItapeviPrev e a empresa contratada, salvo em casos excepcionais e devidamente justificados.

### CLÁUSULA XVI - DA DOTAÇÃO

**16.1.** As despesas com a presente contratação serão cobertas com recursos classificados na dotação orçamentária de nº.

NUMERO	ÓRGÃO	ECONOMICA	FUNCIONAL	AÇÃO	FONTE	C.APL.
00014	23.01.00	4.4.90.51.93	09 122 0022	2083	03	6020000

### CLÁUSULA XVII - DA RESCISÃO

**17.1.** A CONTRATANTE reserva-se o direito de rescindir unilateralmente, o presente Contrato nos termos do artigo 78, incisos I a XII e XVII, da Lei Federal nº 8.666/1993, com suas alterações.

**17.2.** A rescisão unilateral do contrato por parte da CONTRATANTE acarretará as consequências referidas no artigo 80, da Lei de Licitações, sem prejuízo das demais sanções cabíveis.

**17.3.** No caso de a CONTRATADA encontra-se em situação de recuperação judicial, a convalidação em falência ensejará a imediata rescisão deste contrato, sem prejuízo das demais cominações legais

**17.4.** No caso de a CONTRATADA encontra-se em situação de recuperação extrajudicial, o descumprimento do plano de recuperação ensejará a imediata rescisão deste contrato, sem prejuízo da aplicação das demais cominações legais.

### CLÁUSULA XVIII - DAS ALTERAÇÕES DO CONTRATO

**18.1.** O presente contrato poderá ser alterado, com as devidas justificativas, na ocorrência de qualquer dos casos previstos no artigo 65 da Lei Federal nº 8.666/1993.

### CLÁUSULA XIX – DAS DISPOSIÇÕES GERAIS

**19.1.** Nenhum serviço fora das especificações deste contrato poderá ser realizado, ainda que em caráter extraordinário, sem a prévia e expressa concordância da CONTRATANTE;



## ITAPEVI PREV

Rua Eugênio Silva, 50 – Jardim Nova Itapevi – Itapevi – SP – CEP: 06694-140  
Telefone: (11) 4144-6752

**19.2.** Os casos omissos serão resolvidos pelas cláusulas e preceitos de direito público e, supletivamente pelos princípios da teoria geral dos contratos e disposições de direito privado.

**19.3.** O contratado aceita integralmente e irrevogavelmente as normas e condições estabelecidas no edital.

**19.4.** A presente contratação obedecerá ao regime de empreitada por preços unitários, sendo que o gerenciamento e fiscalização da execução contratual será responsabilidade da ItapeviPrev.

**19.5.** Fazem parte integrante deste contrato como se nele estivessem transcritos o Edital e seus anexos e a proposta da contratada, bem como, demais documentos inerentes a este processo.

### CLÁUSULA XX - DO FORO

**20.1.** Elegem as partes contratantes o foro da cidade de Itapevi, para dirimir todas e quaisquer controvérsias oriundas deste contrato, renunciando expressamente a qualquer outro, por mais privilegiado que seja.

E por estarem assim justos e contratados, firmam o presente instrumento em 2 (duas) vias, para um só efeito legal.

Itapevi, XX de XXXXXXX de XXXX

\_\_\_\_\_  
PREFEITURA DO MUNICÍPIO DE ITAPEVI

\_\_\_\_\_  
Representante legal da empresa

### Testemunhas:

Nome: \_\_\_\_\_

RG: \_\_\_\_\_

Nome: \_\_\_\_\_

RG: \_\_\_\_\_



## ITAPEVI PREV

Rua Eugênio Silva, 50 – Jardim Nova Itapevi – Itapevi – SP – CEP: 06694-140  
Telefone: (11) 4144-6752

### ANEXO XII

#### TERMO DE CIÊNCIA E NOTIFICAÇÃO

CONTRATANTE: PREFEITURA DO MUNICÍPIO DE ITAPEVI

CONTRATADO: \_\_\_\_\_

CONTRATO Nº (DE ORIGEM): \_\_\_\_\_

OBJETO: CONTRATAÇÃO DE EMPRESA ESPECIALIZADA EM ENGENHARIA PARA ADEQUAÇÃO DA ACESSIBILIDADE DO PRÉDIO DO ITAPEVIPREV, INCLUINDO EQUIPAMENTOS, MATERIAIS E MÃO DE OBRA.

ADVOGADO (S)/ Nº OAB/e-mail: (\*) \_\_\_\_\_

Pelo presente TERMO, nós, abaixo identificados:

#### 1. Estamos CIENTES de que:

- a) o ajuste acima referido, seus aditamentos, bem como o acompanhamento de sua execução contratual, estarão sujeitos a análise e julgamento pelo Tribunal de Contas do Estado de São Paulo, cujo trâmite processual ocorrerá pelo sistema eletrônico;
- b) poderemos ter acesso ao processo, tendo vista e extraindo cópias das manifestações de interesse, Despachos e Decisões, mediante regular cadastramento no Sistema de Processo Eletrônico, em consonância com o estabelecido na Resolução nº 01/2011 do TCESP;
- c) além de disponíveis no processo eletrônico, todos os Despachos e Decisões que vierem a ser tomados, relativamente ao aludido processo, serão publicados no Diário Oficial do Estado, Caderno do Poder Legislativo, parte do Tribunal de Contas do Estado de São Paulo, em conformidade com o artigo 90 da Lei Complementar nº 709, de 14 de janeiro de 1993, iniciando-se, a partir de então, a contagem dos prazos processuais, conforme regras do Código de Processo Civil;
- d) as informações pessoais dos responsáveis pela contratante estão cadastradas no módulo eletrônico do "Cadastro Corporativo TCESP – CadTCESP", nos termos previstos no Artigo 2º das Instruções nº01/2020, conforme "Declaração(ões) de Atualização Cadastral" anexa (s);
- e) é de exclusiva responsabilidade do contratado manter seus dados sempre atualizados.

#### 2. Damo-nos por NOTIFICADOS para:

- a) O acompanhamento dos atos do processo até seu julgamento final e consequente publicação;
- b) Se for o caso e de nosso interesse, nos prazos e nas formas legais e regimentais, exercer o direito de defesa, interpor recursos e o que mais couber.

LOCAL e DATA: \_\_\_\_\_

#### AUTORIDADE MÁXIMA DO ÓRGÃO/ENTIDADE:

Nome: \_\_\_\_\_

Cargo: \_\_\_\_\_

CPF: \_\_\_\_\_

#### RESPONSÁVEIS PELA HOMOLOGAÇÃO DO CERTAME OU RATIFICAÇÃO DA DISPENSA/INEXIGIBILIDADE DE LICITAÇÃO:

Nome: \_\_\_\_\_

Cargo: \_\_\_\_\_

CPF: \_\_\_\_\_



## ITAPEVI PREV

Rua Eugênio Silva, 50 – Jardim Nova Itapevi – Itapevi – SP – CEP: 06694-140  
Telefone: (11) 4144-6752

Assinatura: \_\_\_\_\_

### RESPONSÁVEIS QUE ASSINARAM O AJUSTE:

#### Pelo contratante:

Nome: \_\_\_\_\_

Cargo: \_\_\_\_\_

CPF: \_\_\_\_\_

Assinatura: \_\_\_\_\_

#### Pela contratada:

Nome: \_\_\_\_\_

Cargo: \_\_\_\_\_

CPF: \_\_\_\_\_

Assinatura: \_\_\_\_\_

#### ORDENADOR DE DESPESAS DA CONTRATANTE:

Nome: \_\_\_\_\_

Cargo: \_\_\_\_\_

CPF: \_\_\_\_\_

Assinatura: \_\_\_\_\_

(\*) Facultativo. Indicar quando já constituído, informando, inclusive, o endereço eletrônico.





**ITAPEVI PREV**

Rua Eugênio Silva, 50 – Jardim Nova Itapevi – Itapevi – SP – CEP: 06694-140  
Telefone: (11) 4144-6752

**ANEXO XIII**

**DADOS COMPLEMENTARES PARA ASSINATURA DE INSTRUMENTO CONTRATUAL OU ATO JURÍDICO ANÁLOGO**

**TOMADA DE PREÇOS IPnº XX/2023**

**Processo 104/2023**

**Objeto: CONTRATAÇÃO DE EMPRESA ESPECIALIZADA EM ENGENHARIA PARA ADEQUAÇÃO DA ACESSIBILIDADE DO PRÉDIO DO ITAPEVIPREV, INCLUINDO EQUIPAMENTOS, MATERIAIS E MÃO DE OBRA.**

Razão Social da empresa: \_\_\_\_\_

CNPJ: \_\_\_\_\_

Endereço: \_\_\_\_\_

Nome do representante legal da empresa que assinará o instrumento:

\_\_\_\_\_

CPF: \_\_\_\_\_

Telefone: (\_\_\_\_) \_\_\_\_\_

E-mail: \_\_\_\_\_

Dados bancários: \_\_\_\_\_

Nome do Banco: \_\_\_\_\_ nº do Banco: \_\_\_\_\_

Agência: \_\_\_\_\_ c/c: \_\_\_\_\_

Nome legível do Representante \_\_\_\_\_

Assinatura: \_\_\_\_\_

CPF: \_\_\_\_\_

E-mail institucional: \_\_\_\_\_



## ITAPEVI PREV

Rua Eugênio Silva, 50 – Jardim Nova Itapevi – Itapevi – SP – CEP: 06694-140  
Telefone: (11) 4144-6752

### ANEXO XIV CRONOGRAMA FÍSICO-FINANCEIRO

<b>OBRA:</b> CONTRATAÇÃO DE EMPRESA ESPECIALIZADA EM ENGENHARIA PARA ADEQUAÇÃO DA ACESSIBILIDADE DO PRÉDIO DO ITAPEVIPREV, INCLUINDO EQUIPAMENTOS, MATERIAIS E MÃO DE OBRA.						
<b>Tipo de Intervenção:</b> REFORMA E INSTALAÇÃO				<b>Investimento:</b>		<b>R\$ 188.863,33</b>
<b>Endereço:</b> Rua Geraldo Vasques 112, Vila Nova - Itapevi						
Item	Descrição	Peso	Valor do Serviço	MÊS 1	MÊS 2	MÊS 3
		%	R\$			
01	ENTRADA FRONTAL	24,52%	R\$ 46.308,99	R\$ 0,00	50,00% R\$ 23.154,49	50,00% R\$ 23.154,49
02	PLATAFORMA – ACESIBILIDADE	57,67%	R\$ 108.920,59	50,00% R\$ 54.460,30	50,00% R\$ 54.460,30	R\$ 0,00
03	WC PNE	5,84%	R\$ 11.030,76	R\$ 0,00	R\$ 0,00	100,00% R\$ 11.030,76
04	SERVIÇOS GERAIS	7,81%	R\$ 14.750,19	R\$ 0,00	R\$ 0,00	100,00% R\$ 14.750,19
05	SINALIZAÇÃO	4,16%	R\$ 7.852,80	R\$ 0,00	R\$ 0,00	100,00% R\$ 7.852,80
<b>Total Geral</b>		<b>100%</b>	<b>R\$ 188.863,33</b>	<b>R\$ 54.460,30</b>	<b>R\$ 132.075,09</b>	<b>R\$ 188.863,33</b>



## ITAPEVI PREV

Rua Eugênio Silva, 50 – Jardim Nova Itapevi – Itapevi – SP – CEP: 06694-140  
Telefone: (11) 4144-6752

### ANEXO XV

### COMPOSIÇÃO DE BDI

**OBRA:** CONTRATAÇÃO DE EMPRESA ESPECIALIZADA EM ENGENHARIA PARA ADEQUAÇÃO DA ACESSIBILIDADE DO PRÉDIO DO ITAPEVIPREV, INCLUINDO EQUIPAMENTOS, MATERIAIS E MÃO DE OBRA.

**Tipo de Intervenção:** REFORMA E ADEQUAÇÃO

**Endereço:** RUA GERALDO VASQUES, 112 - VILA NOVA, ITAPEVI

<b>TIPO DE OBRA DO EMPREENDIMENTO</b>	<b>DESONERAÇÃO</b>
Construção e Reforma de Edifícios	Não

Conforme legislação tributária municipal, definir estimativa de percentual da base de cálculo para o ISS: 100,00%  
Sobre a base de cálculo, definir a respectiva alíquota do ISS (entre 2% e 5%): 5,00%

Itens	Siglas	% Adotado	Situação	Intervalo de admissibilidade		
				1º Quartil	Médio	3º Quartil
Administração Central	AC	3,00%	-	3,00%	4,00%	5,50%
Seguro e Garantia	SG	0,80%	-	0,80%	0,80%	1,00%
Risco	R	0,97%	-	0,97%	1,27%	1,27%
Despesas Financeiras	DF	0,59%	-	0,59%	1,23%	1,39%
Lucro	L	6,16%	-	6,16%	7,40%	8,96%
Tributos (impostos COFINS 3%, e PIS 0,65%)	CP	3,65%	-	3,65%	3,65%	3,65%
Tributos (ISS, variável de acordo com o município)	ISS	5,00%	-	0,00%	2,50%	5,00%
Tributos (Contribuição Previdenciária - 0% ou 4,5%, conforme Lei 12.844/2013 - Desoneração)	CPRB	0,00%	OK	0,00%	4,50%	4,50%
<b>BDI SEM desoneração (Fórmula Acórdão TCU)</b>	<b>BDI PAD</b>	<b>22,47%</b>	<b>OK</b>	20,34%	22,12%	25,00%

Os valores de BDI foram calculados com o emprego da fórmula:

$$BDI.PAD = \frac{(1+AC + S + R + G)*(1 + DF)*(1+L)}{(1-CP-ISS)} - 1$$

Declaro para os devidos fins que, conforme legislação tributária municipal, a base de cálculo para Construção e Reforma de Edifícios, é de 100%, com a respectiva alíquota de 5%.

Declaro para os devidos fins que o regime de Contribuição Previdenciária sobre a Receita Bruta adotado para elaboração do orçamento foi SEM Desoneração, e que esta é a alternativa mais adequada para a Administração Pública.

Observações:



**ITAPEVI PREV**

Rua Eugênio Silva, 50 – Jardim Nova Itapevi – Itapevi – SP – CEP: 06694-140  
Telefone: (11) 4144-6752

**ANEXO XVI**

**PROJETOS**

**(DISPONÍVEL EM CD OU NO SITE DA PREFEITURA)**